

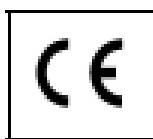


KLING Mérnöki, Ipari és Kereskedelmi Kft
1106 BUDAPEST Gránátos utca 6.
Tel.: 433-16-66, Fax:262-28-08
www.kling.hu
E-mail: kling@kling.hu



TINA

Telepítési útmutató





KLING Mérnöki, Ipari és Kereskedelmi Kft
1106 BUDAPEST Gránátos utca 6.
Tel.: 433-16-66, Fax:262-28-08
www.kling.hu
E-mail: kling@kling.hu



Tartalom

Elektronikai tulajdonságok	3. oldal
Mechanikai tulajdonságok	3. oldal
Telepítés előtt	4. oldal
Mechanikai építés	
Nyílás mögé szerelt hajtásház rögzítése	5. oldal
Nyílás keretlécek előkészítése	6. oldal
Zárási fogadó profil előkészítése	7. oldal
Nyílás keretlécek rögzítése nyílás mögé szerelt hajtás esetén	8. oldal
Zárási fogadó profil rögzítése	8. oldal
Hajtásház rögzítése áthidalóhoz	9. oldal
Alsó vezető rögzítése	9. oldal
Nyílásba épített hajtásház – merevítő profil	10. oldal
Nyílás keretlécek rögzítése merevítő profilhoz, nyílásba szerelt hajtás esetén	11. oldal
„U” profil előkészítése	11. oldal
Fix szárny takarólécének előkészítése	12. oldal
Fő rögzítő konzol telepítése nyílásba, vagy oszlopra szerelt hajtásház esetén	13. oldal
Fix szárny telepítése	14. oldal
A mozgó szárnyak előkészítése a hajtásházhoz	15. oldal
A mozgó szárnyak telepítése a hajtásházba	16. oldal
Végállás ütközők telepítése	17. oldal
Elektromechanikus zár telepítése	17. oldal
Bowdenes kireteszelő rendszer telepítése	18. oldal
A motor telepítése	20. oldal
Az átvető kerék telepítése	21. oldal
A bordásszj tartók telepítése	22. oldal
Elasztikus antipánik rendszer telepítése	23. oldal
Elektronikai telepítés	
Hálózati betáp kábel	27. oldal
A vezérlőegység telepítése	28. oldal
A kábeltálca telepítése	28. oldal
A vezeték lehetséges elhelyezései	29. oldal
Hálózati transzformátor bekötése	30. oldal
Hálózati tápkábel	31. oldal
Vezérlőegység táplálása	32. oldal
Elasztikus antipánik rendszer beállítása	33. oldal
Motor és forgásérzékelő beállítása	34. oldal
Passzív fék beállítása	35. oldal
Elektromechanikus zár beállítása	36. oldal
Kulcsos kapcsolók beállítása	37. oldal
Digitális és piktogramos programkapcsolók beállítása	38. oldal
Biztonsági kiegészítők beállítása	39. oldal
Zárásirányú biztonsági kiegészítők beállítása	40. oldal
Zárásirányú biztonsági kiegészítők beállítása a vezérlésen	41. oldal
Nyitásirányú biztonsági kiegészítők beállítása a vezérlésen	42. oldal
Radarok beállítása	43. oldal
Bemeneti és kimeneti kártyák	45. oldal
Bemeneti kártya	46. oldal
Nyitás és zárásirányú biztonsági kiegészítők beállítása a bemeneti kártyán	47. oldal
Kimeneti kártya	48. oldal
Az ajtó elindítása	
Ellenőrzés és beállítás	49. oldal
Az ajtó elindítása	49. oldal
A működési mód beállítása	49. oldal
A hajtásház burkolat telepítése és a logó elhelyezése (nyílás mögé szerelés esetén)	50. oldal
A hajtásház burkolat telepítése és a logó elhelyezése (kombinált szerelés esetén)	51. oldal
A hajtásház burkolat telepítése és a logó elhelyezése (nyílásba szerelés esetén)	52. oldal
A hajtásház burkolat telepítése és a logó elhelyezése (nyílásba szerelés esetén)	53. oldal
A JANUS radar vezérlőkártyájának telepítése	54. oldal



KLING Mérnöki, Ipari és Kereskedelmi Kft
1106 BUDAPEST Gránátos utca 6.
Tel.: 433-16-66, Fax:262-28-08
www.kling.hu
E-mail: kling@kling.hu



Elektronikai tulajdonságok

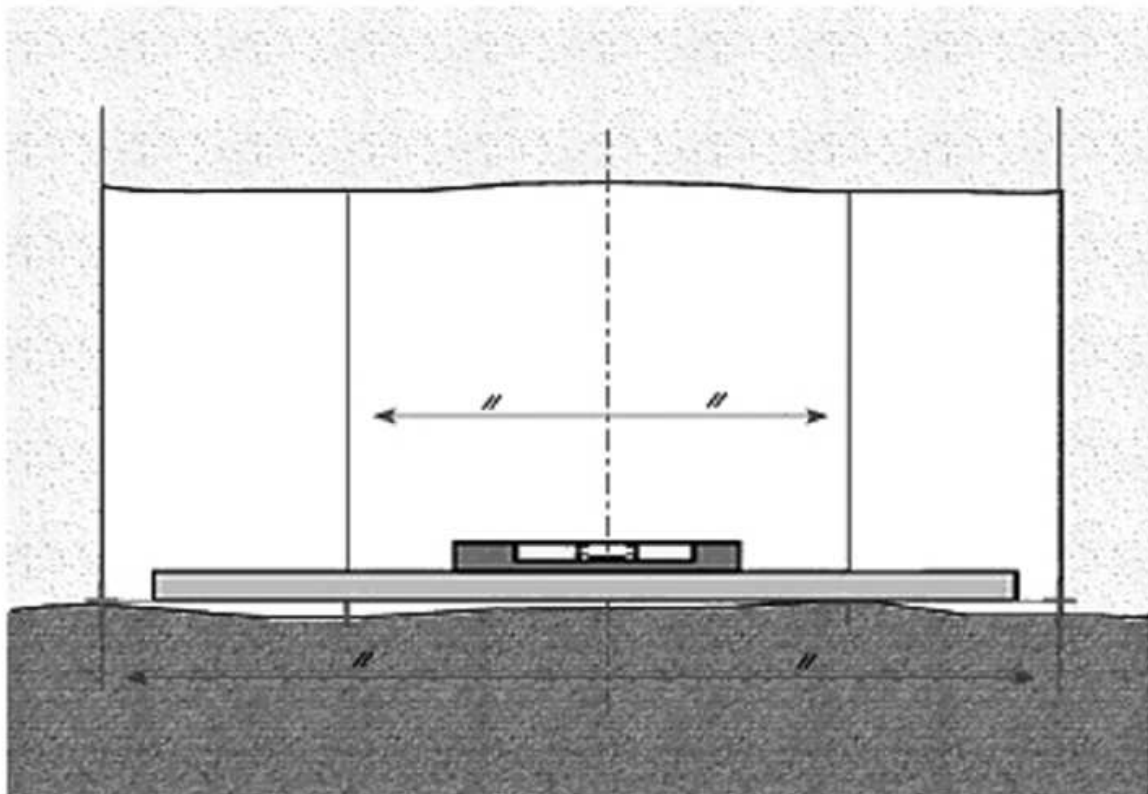
Tápfeszültség	230V/50-60Hz \pm 10% földelt egyfázisú
Teljesítmény	50W
Motor feszültség	24V/DC
Akkumulátor feszültség	12V/1,2Ah
Működési páratartalom	10% - 93% kondenzáció nélkül
Működési hőmérséklet tartomány	-20°C / +60°C

Mechanikai tulajdonságok

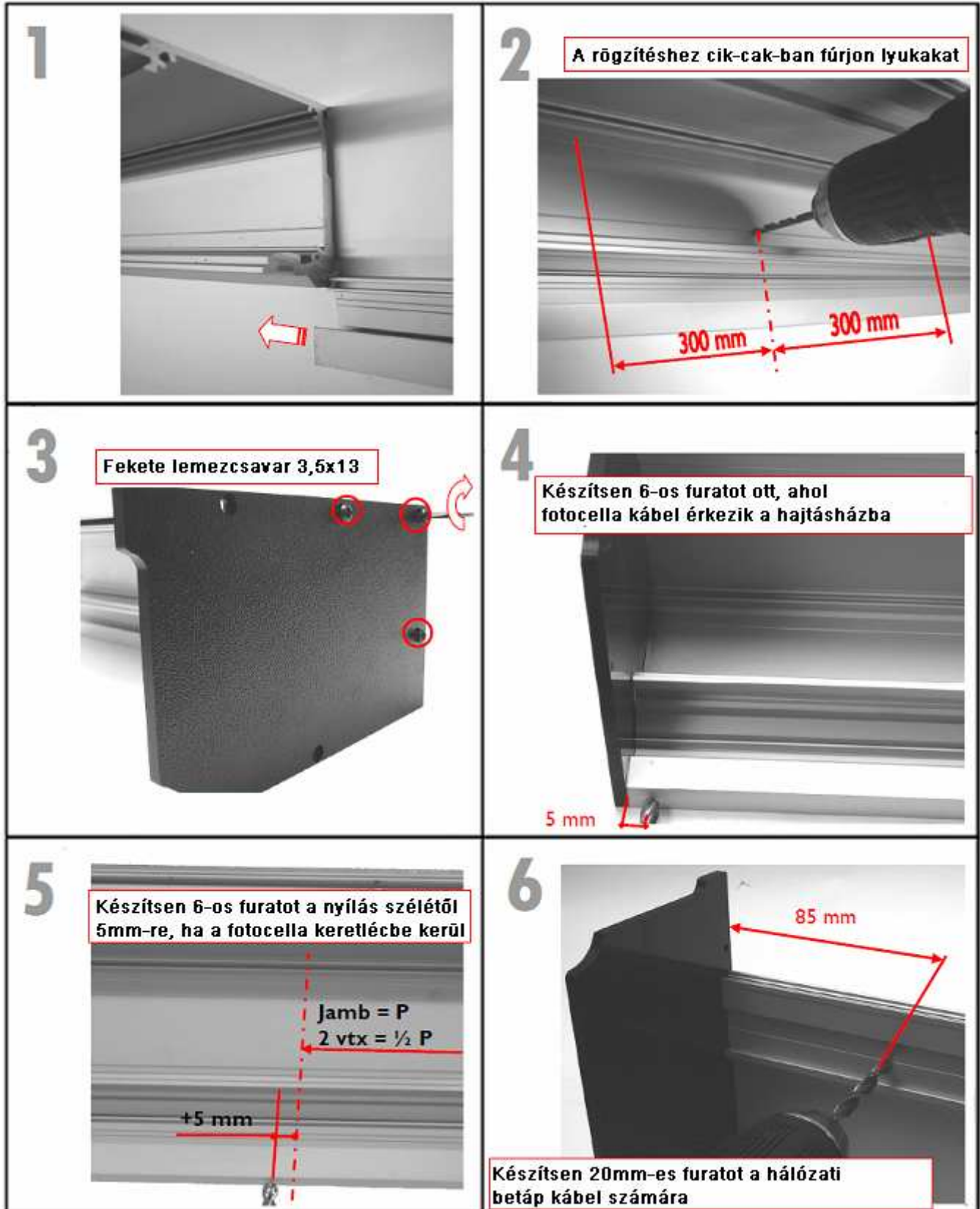
1 szárny optimális / maximális súlya	1x125kg / 1x140 kg
2 szárny optimális / maximális súlya	2x90 kg / 2x120 kg
Állítható optimális / maximális nyitási sebesség szárnyanként	20-70 cm/s / 20-40 cm/s
Állítható optimális / maximális zárási sebesség szárnyanként	10-50 cm/s / 10-30 cm/s
Állítható nyitási idő	1-15 s

Telepítés előtt

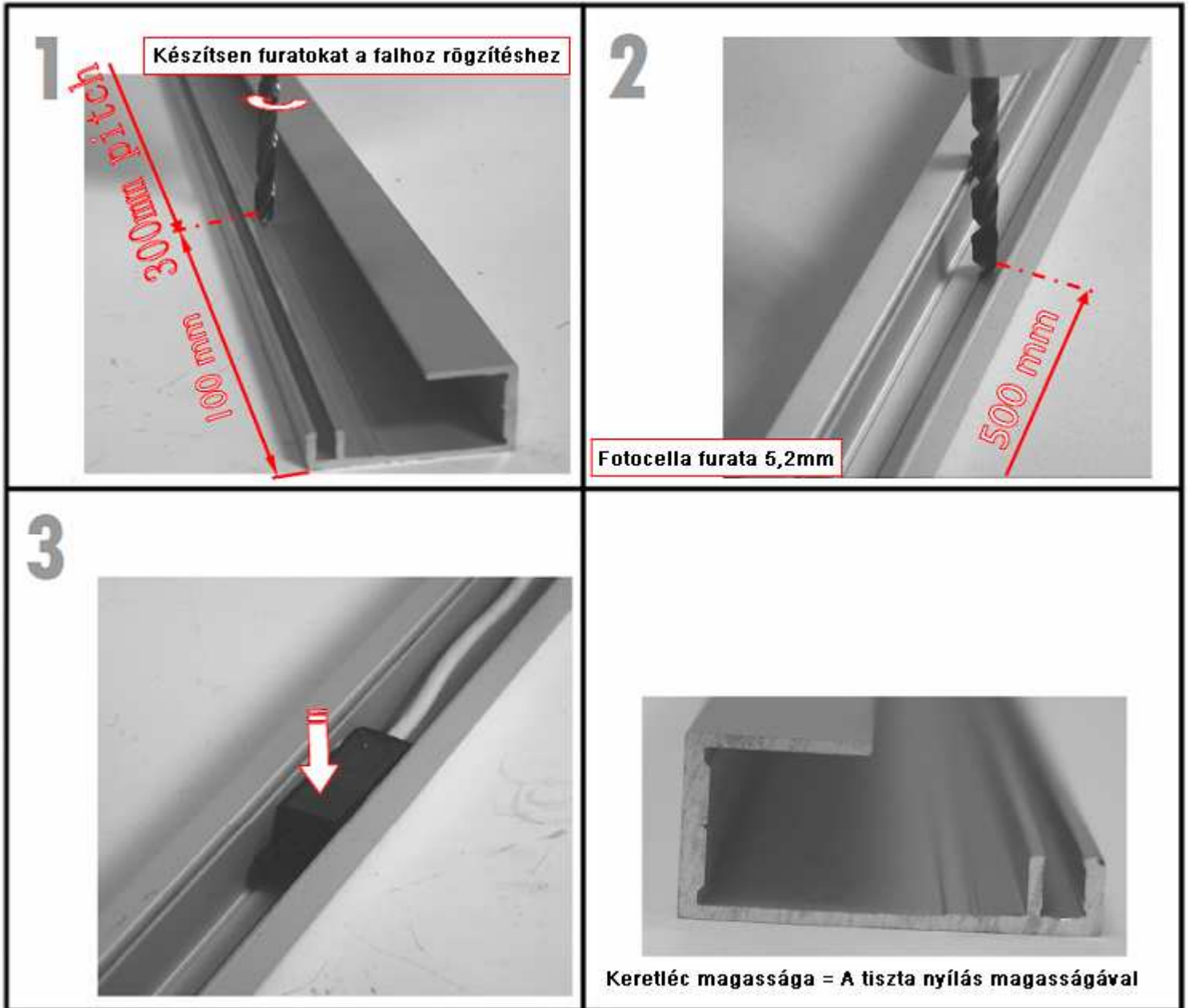
- Ellenőrizze, hogy rendelkezésre áll-e az ajtó beépítéséhez szükséges hely
- Határozza meg az ajtó mozgásterébe eső talaj legmagasabb pontját
- Jelölje ki az ajtó helyét



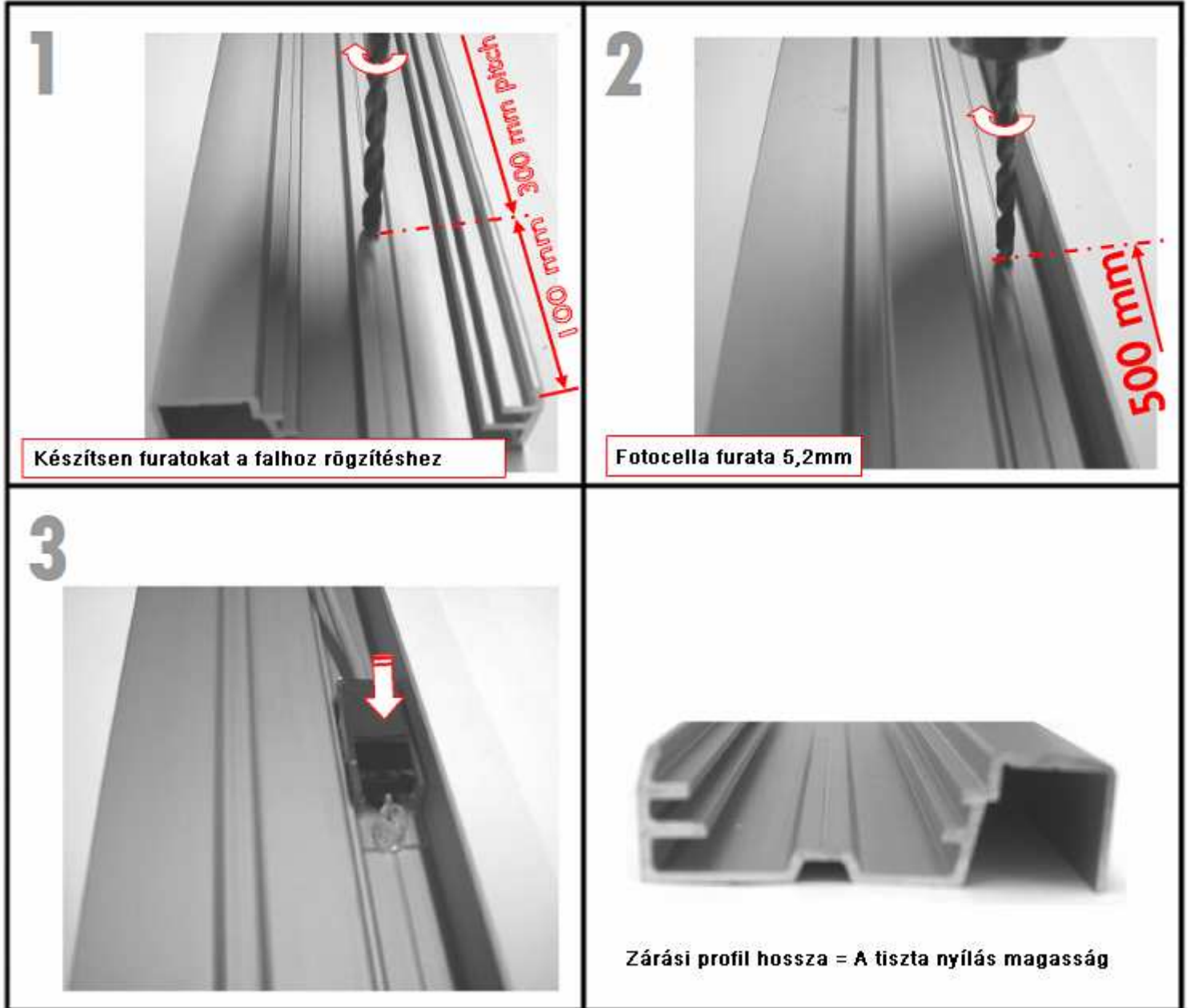
Nyílás mögé szerelt hajtásház rögzítése



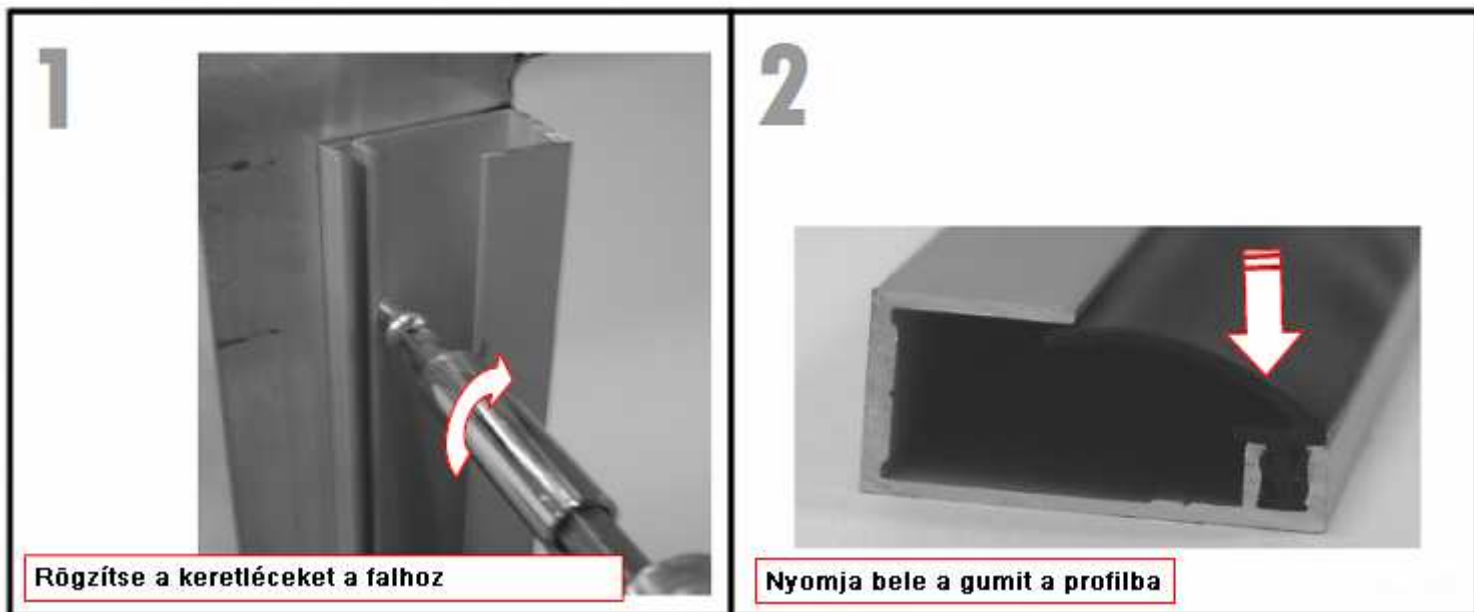
Nyílás keretlécek előkészítése



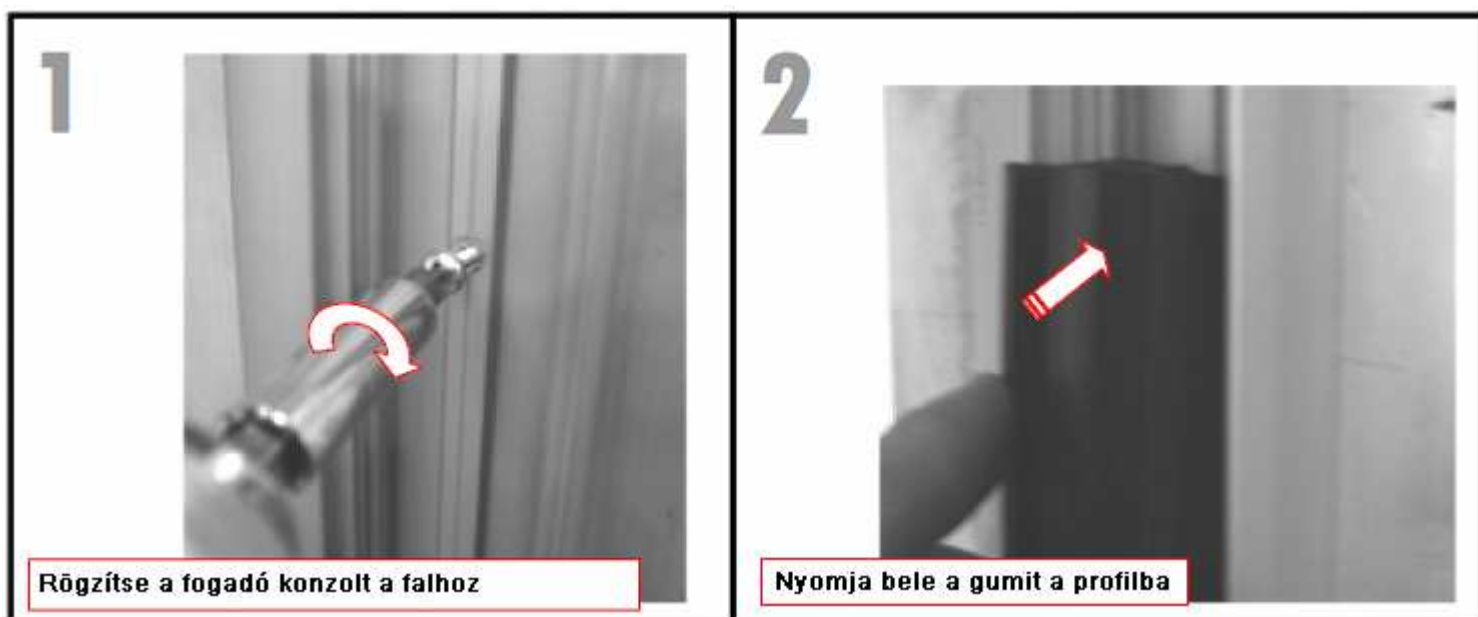
Zárási fogadó profil előkészítése



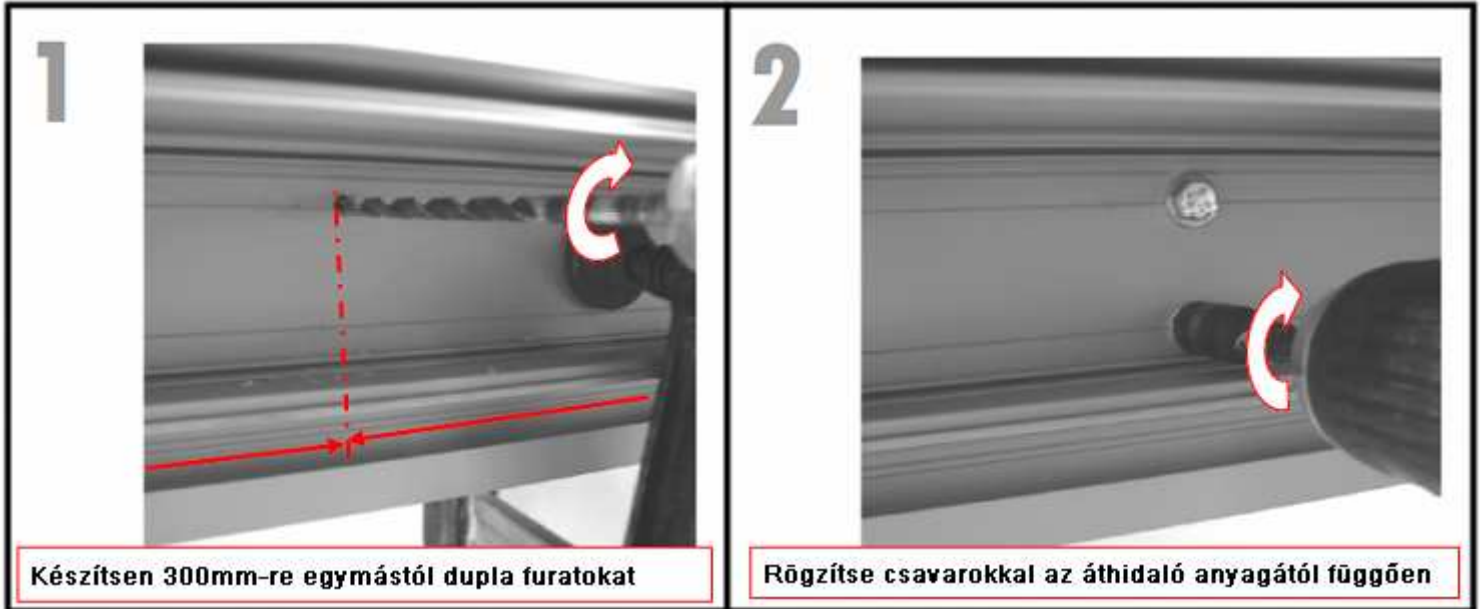
Nyílás keretlécek rögzítése nyílás mögé szerelt hajtás esetén



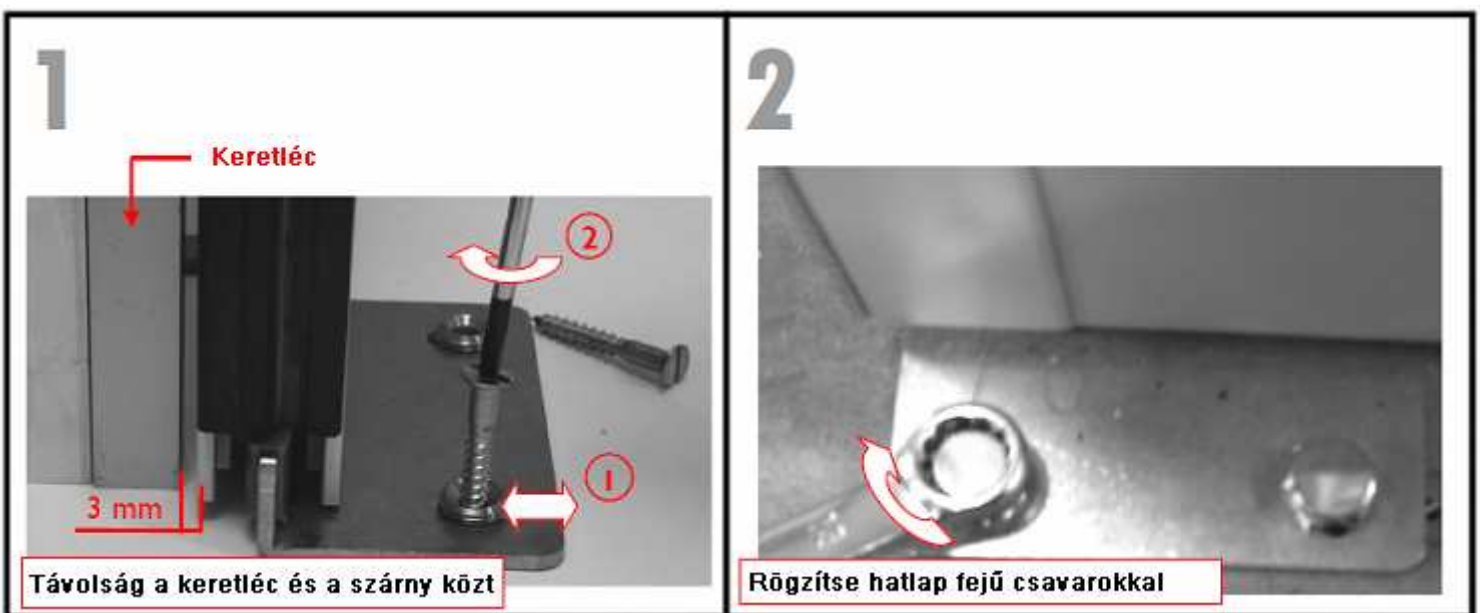
Zárási fogadó profil rögzítése



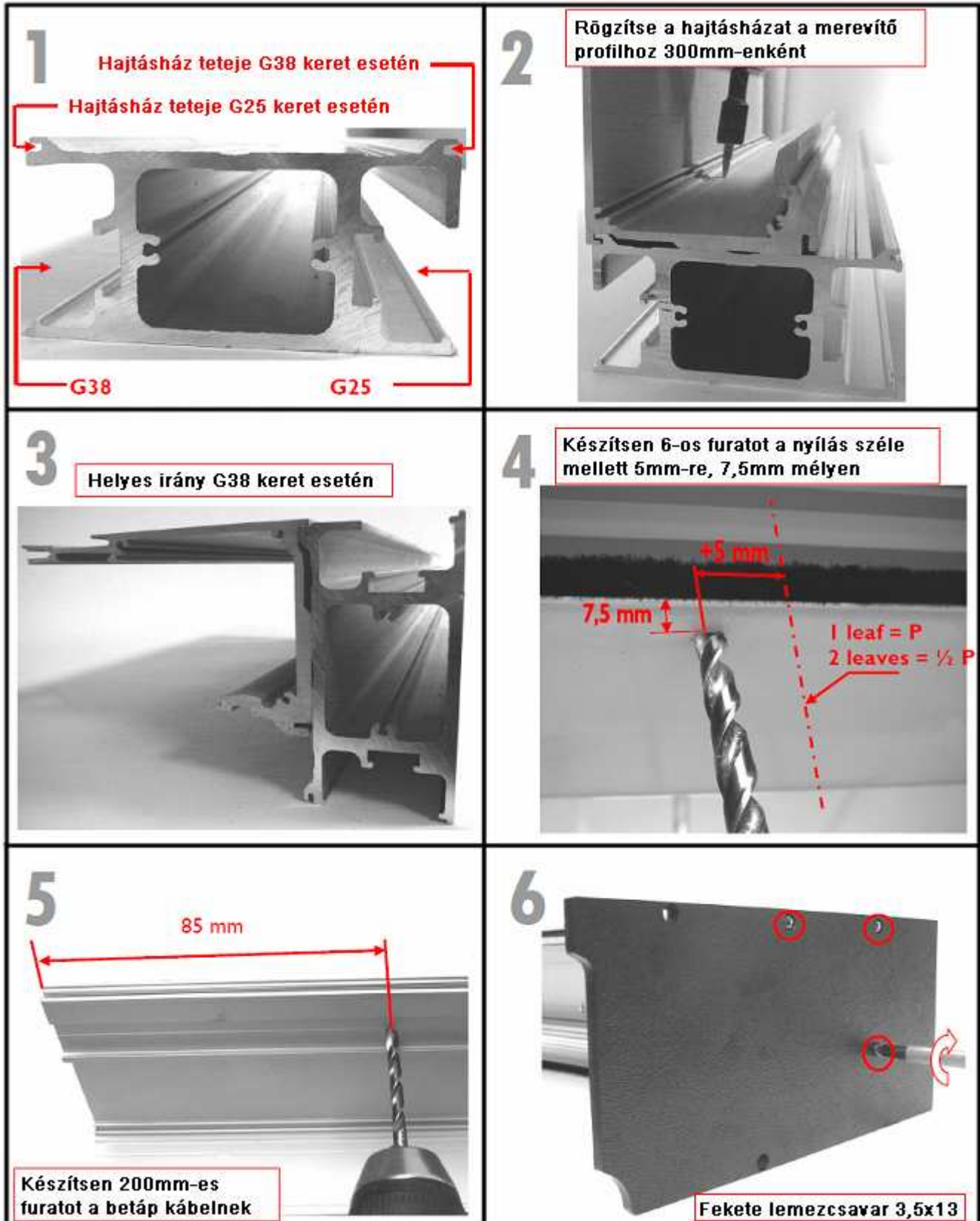
Hajtásház rögzítése áthidalóhoz



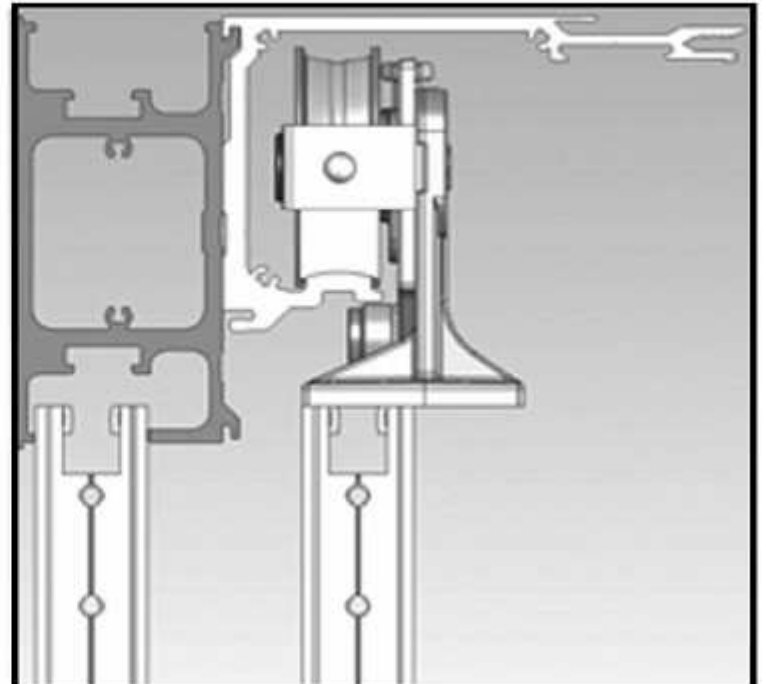
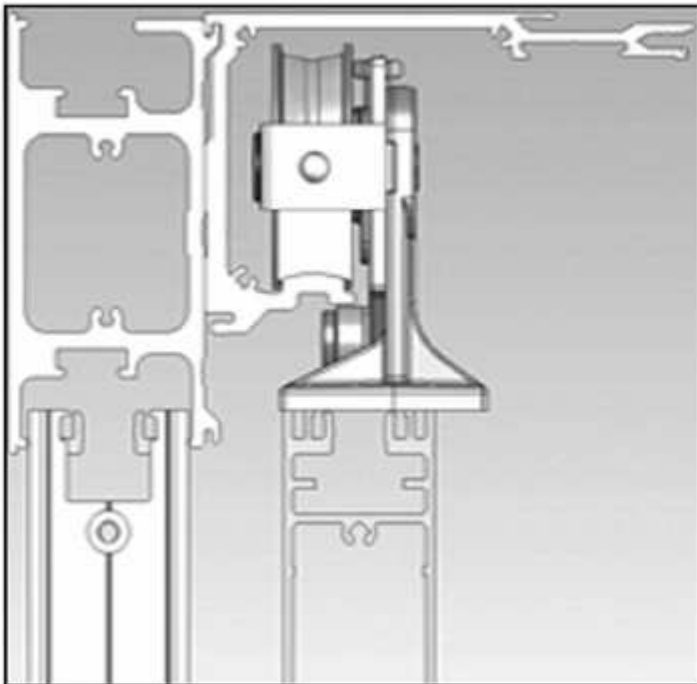
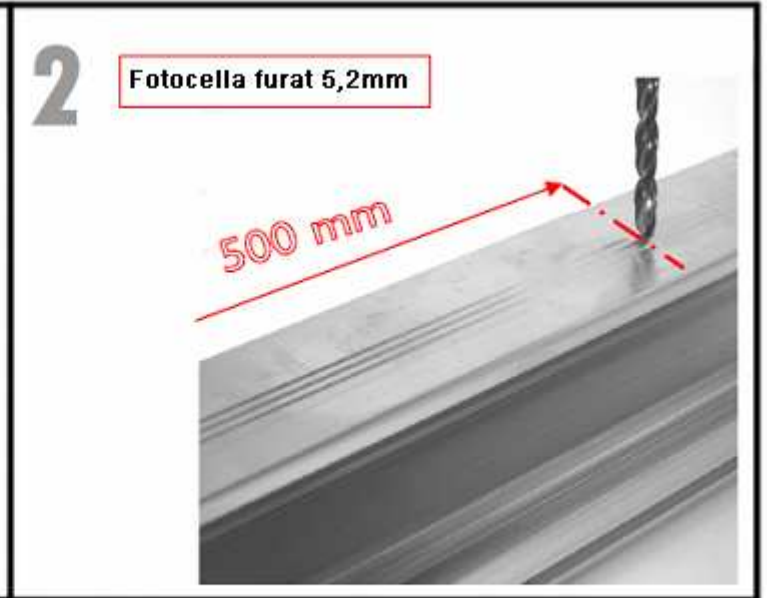
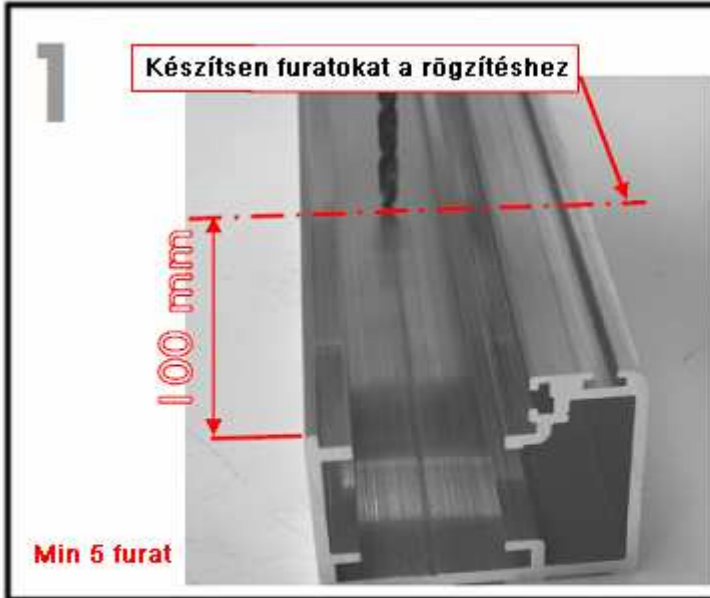
Alsó vezető rögzítése



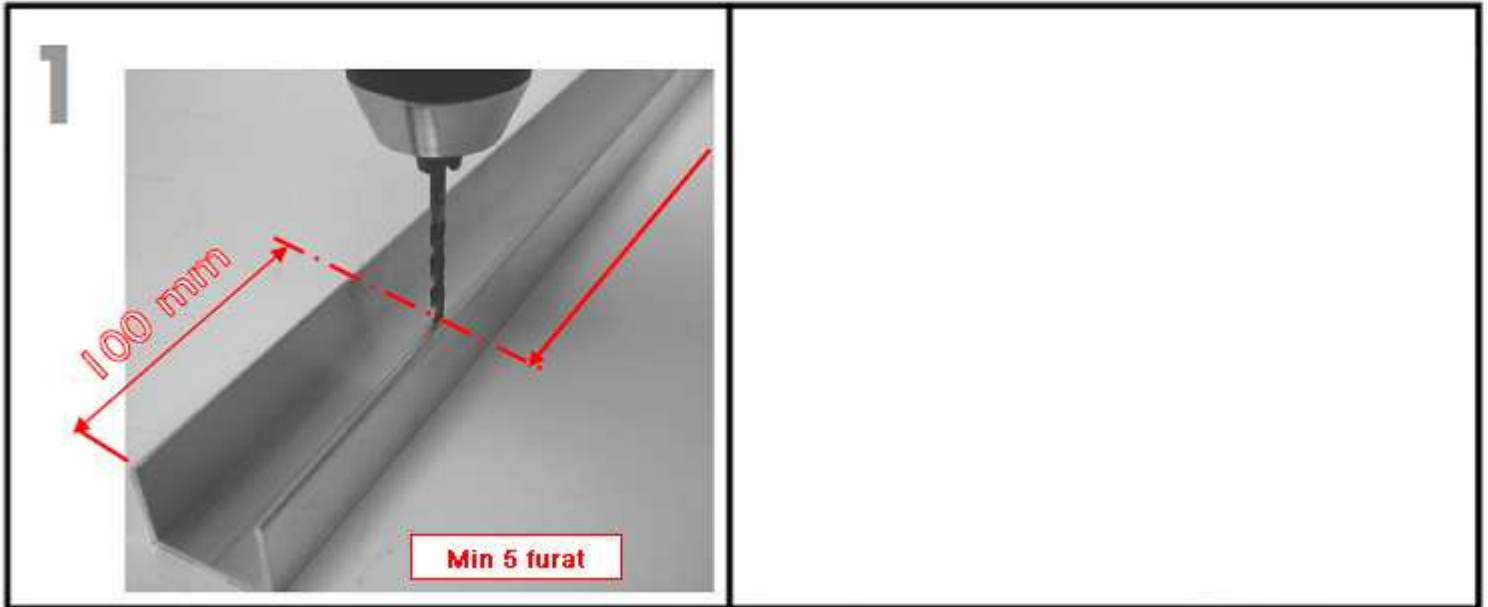
Nyílásba épített hajtásház – merevítő profil



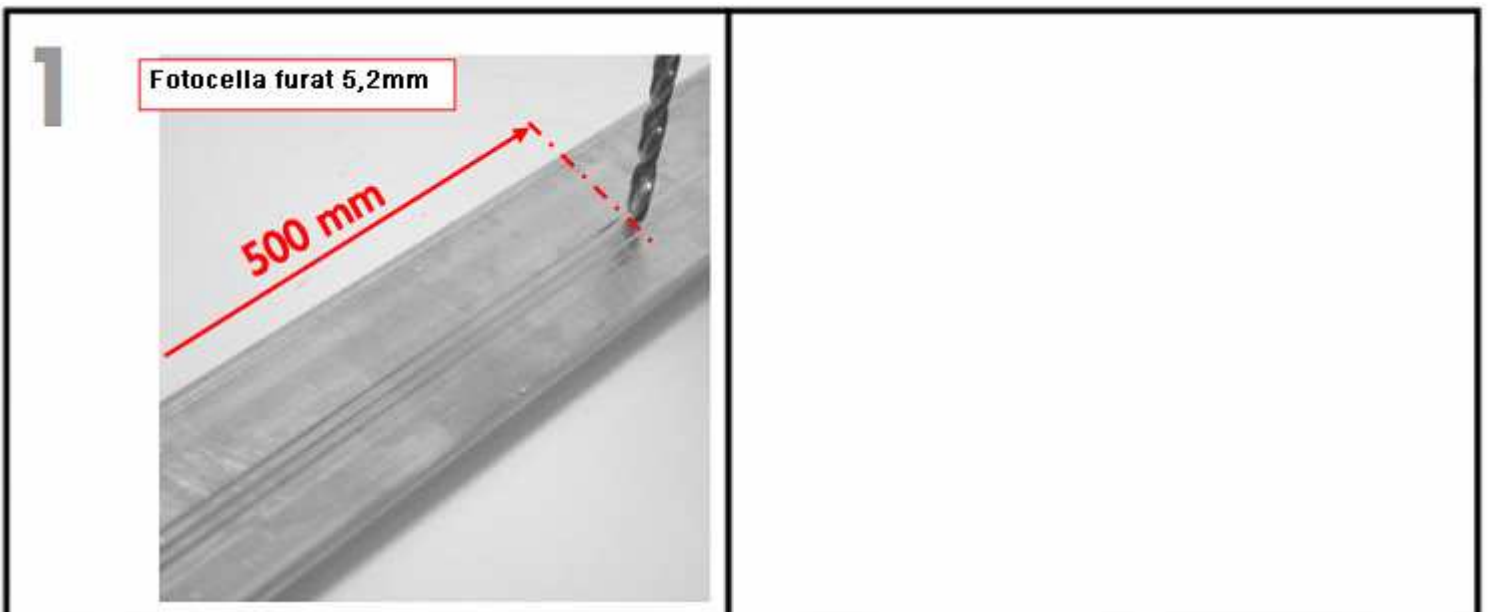
Nyílás keretlécek rögzítése merevítő profilhoz, nyílásba szerelt hajtás esetén



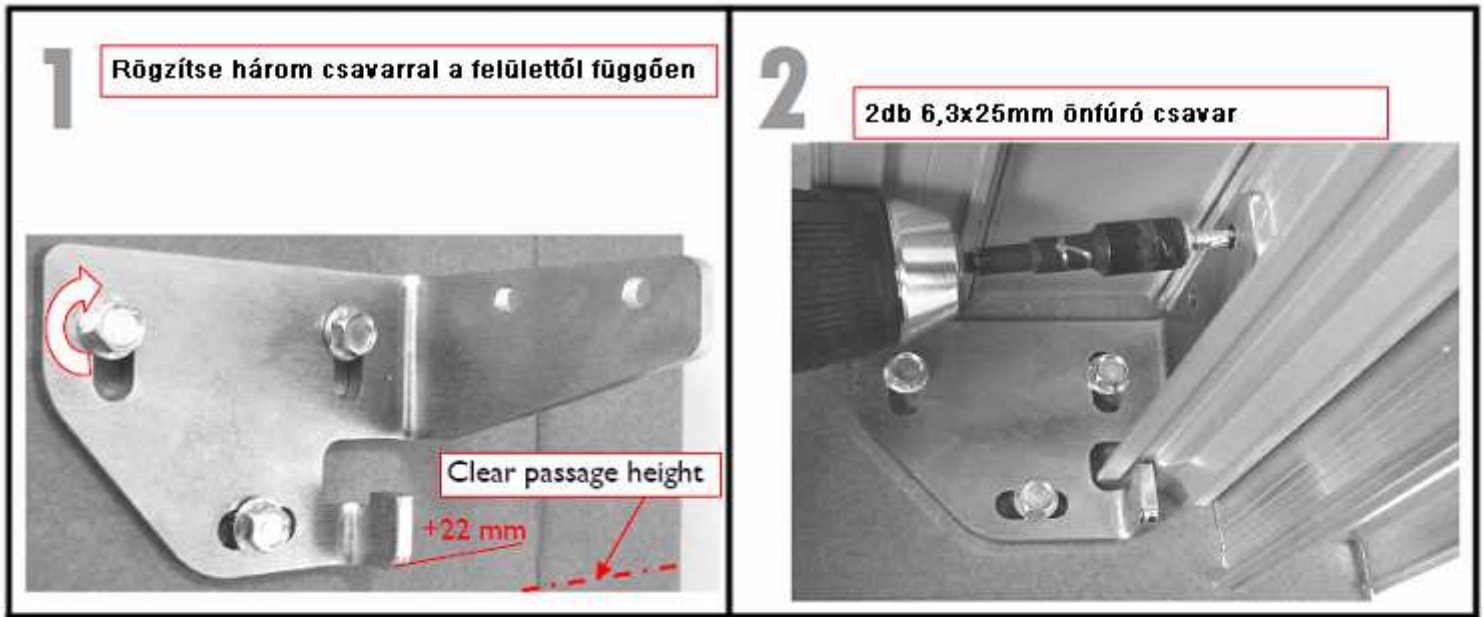
„U” profil előkészítése



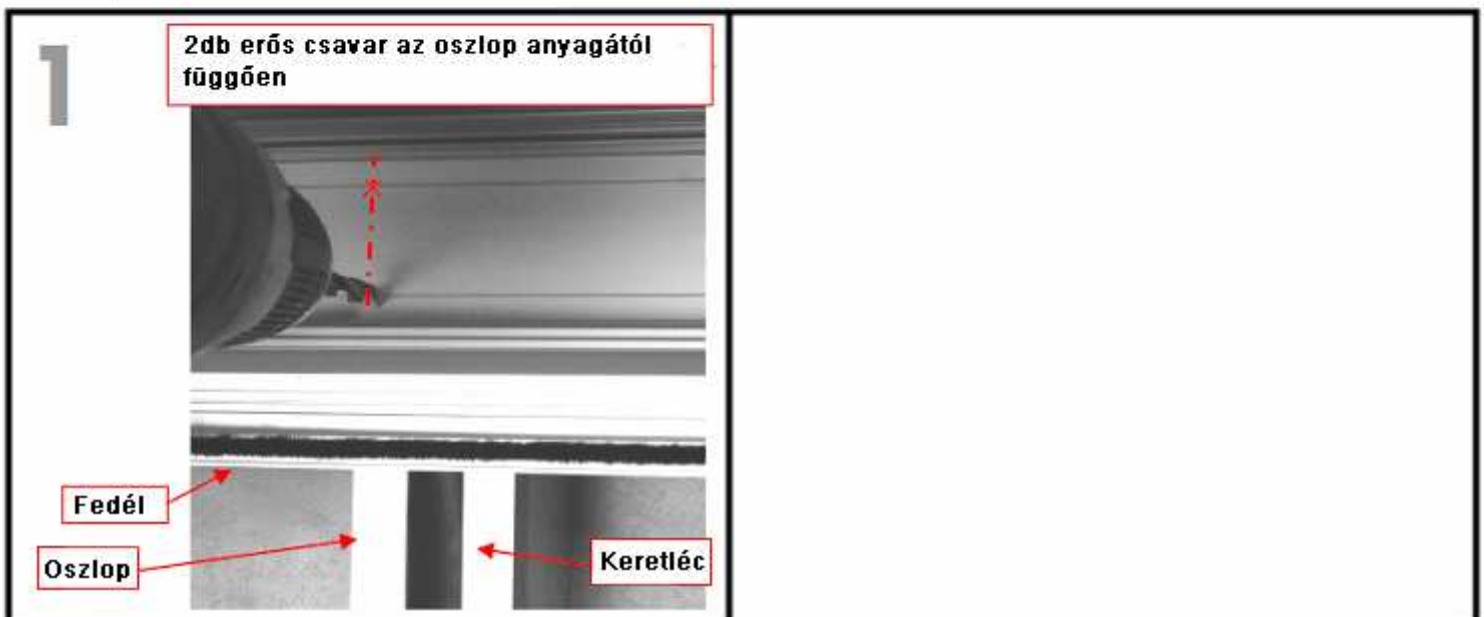
Fix szárny takarólécének előkészítése



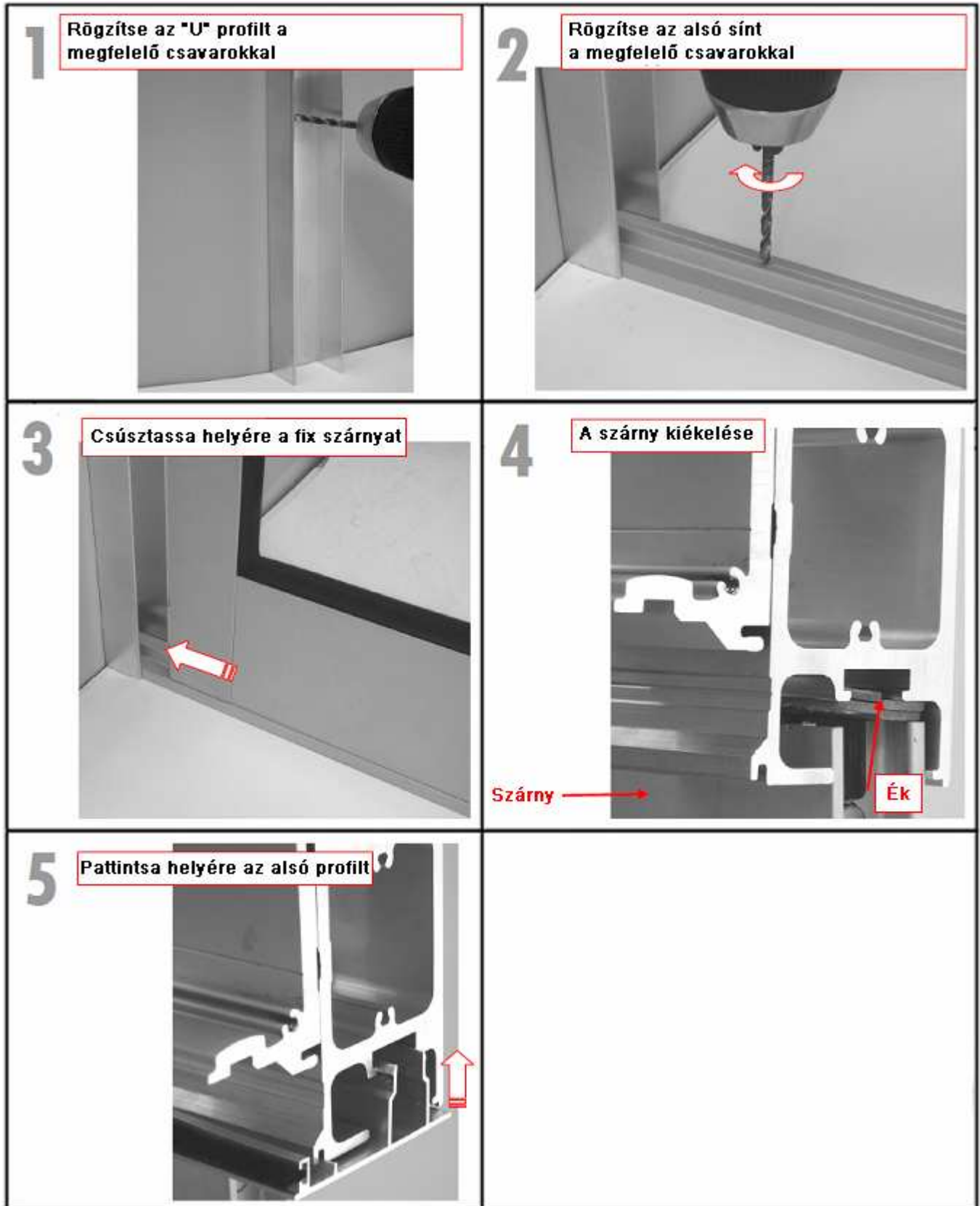
Fő rögzítő konzol telepítése nyílásba, vagy oszlopra szerelt hajtásház esetén



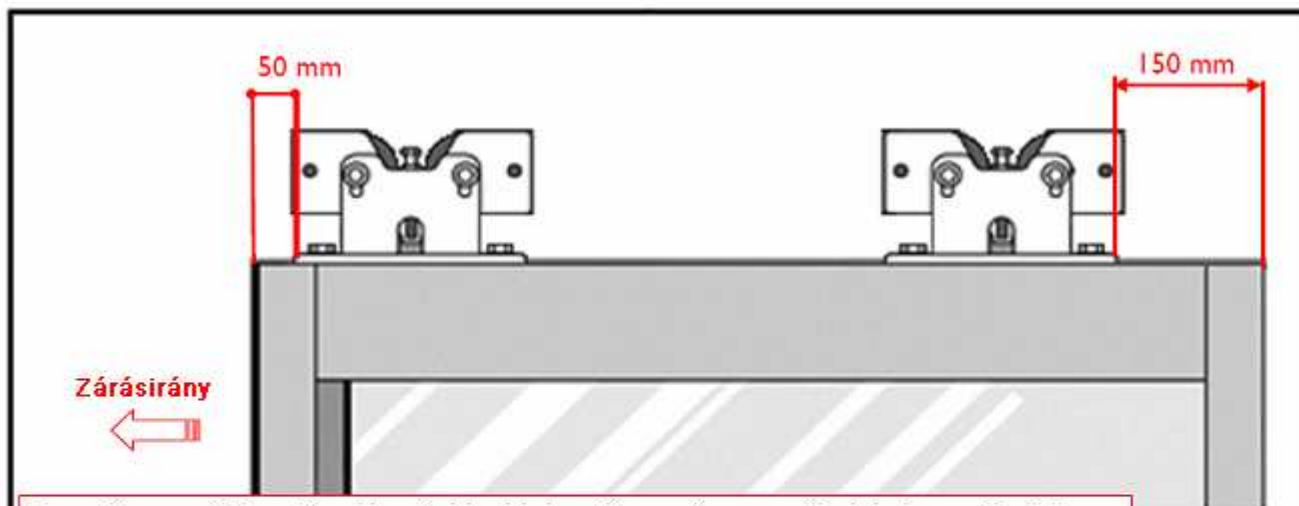
Oszlopra szerelés esetén



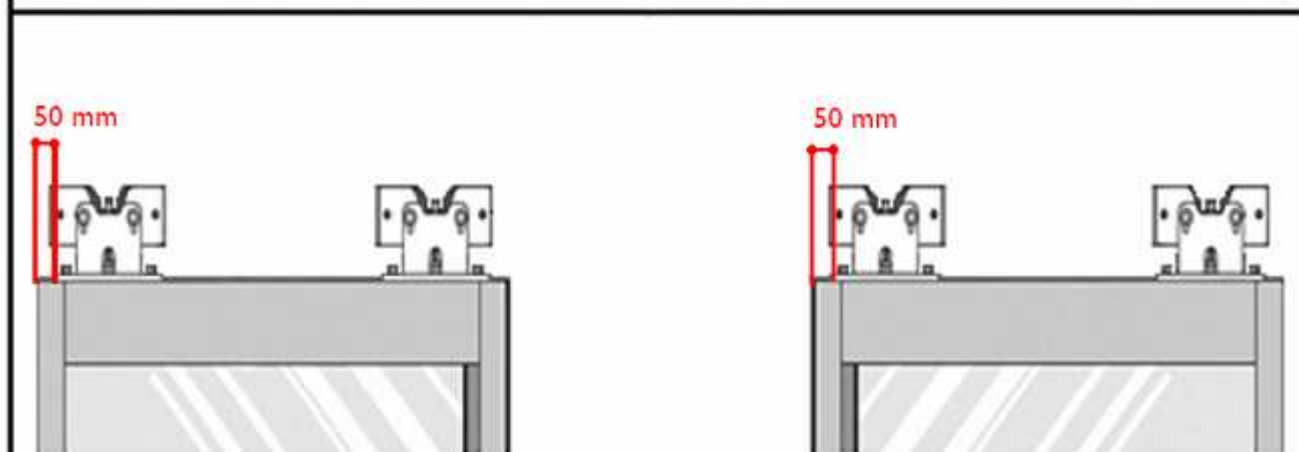
Fix szárny telepítése



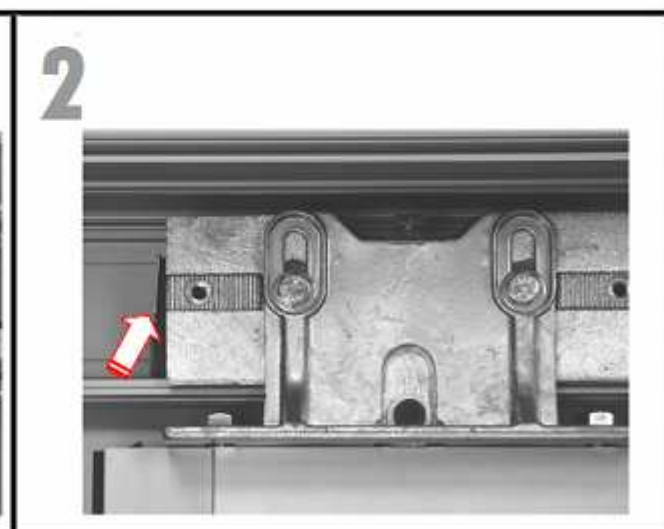
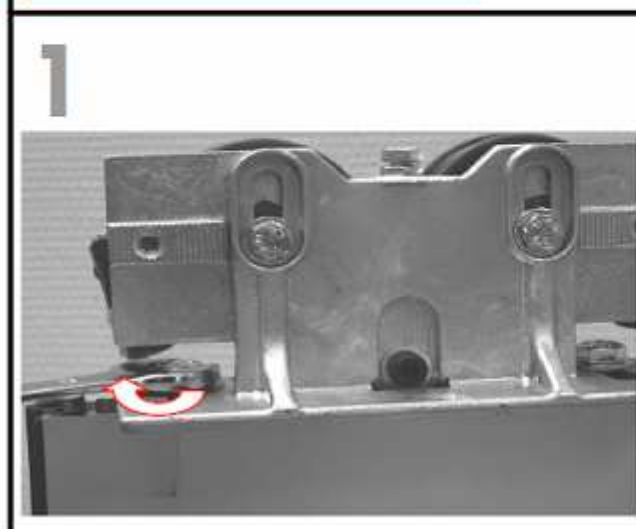
A mozgó szárnyak előkészítése a hajtásházhoz



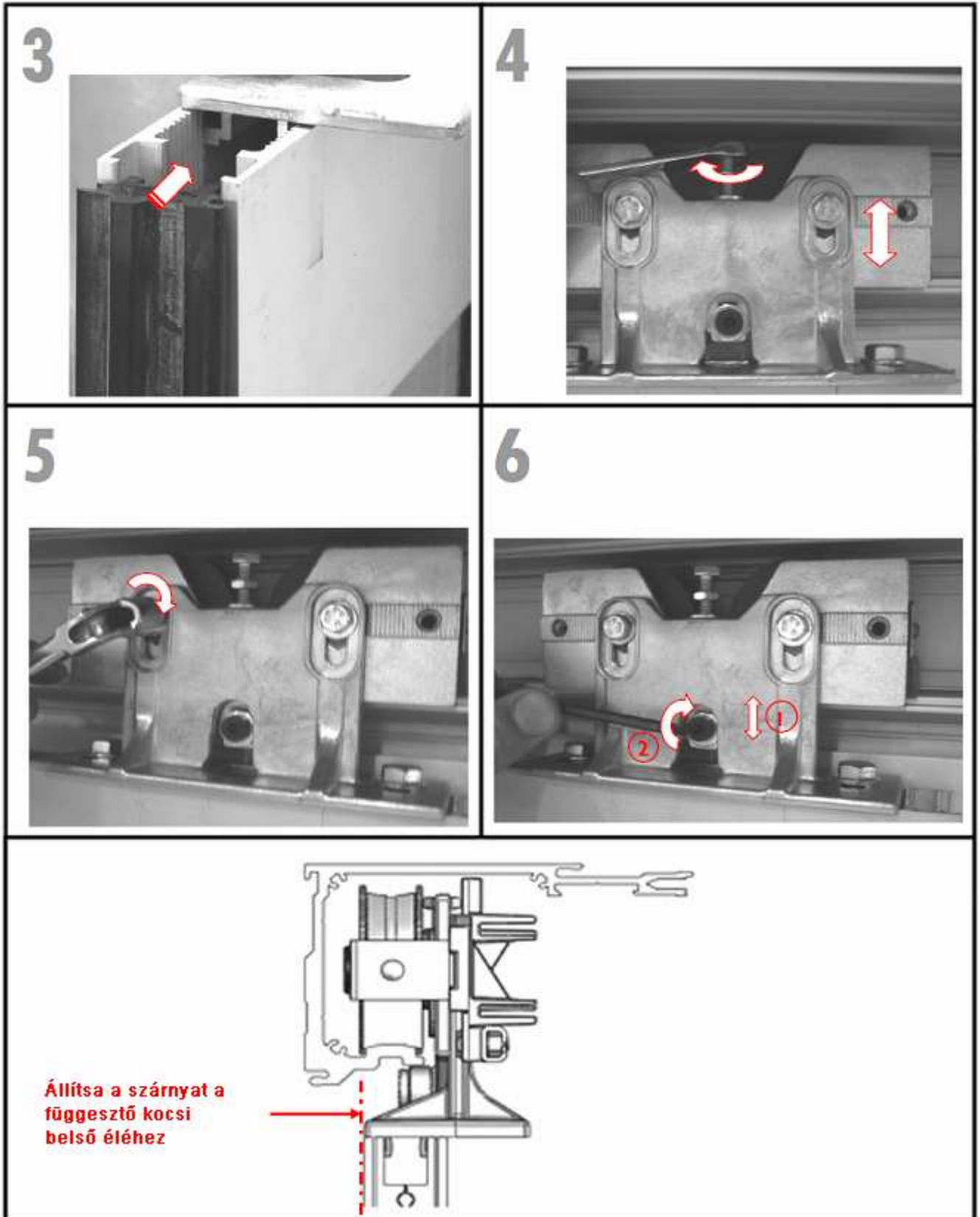
Egyszárnyas ajtó esetén. Ha a jobb oldalra zár a szárny, a méreteket cserélje fel.



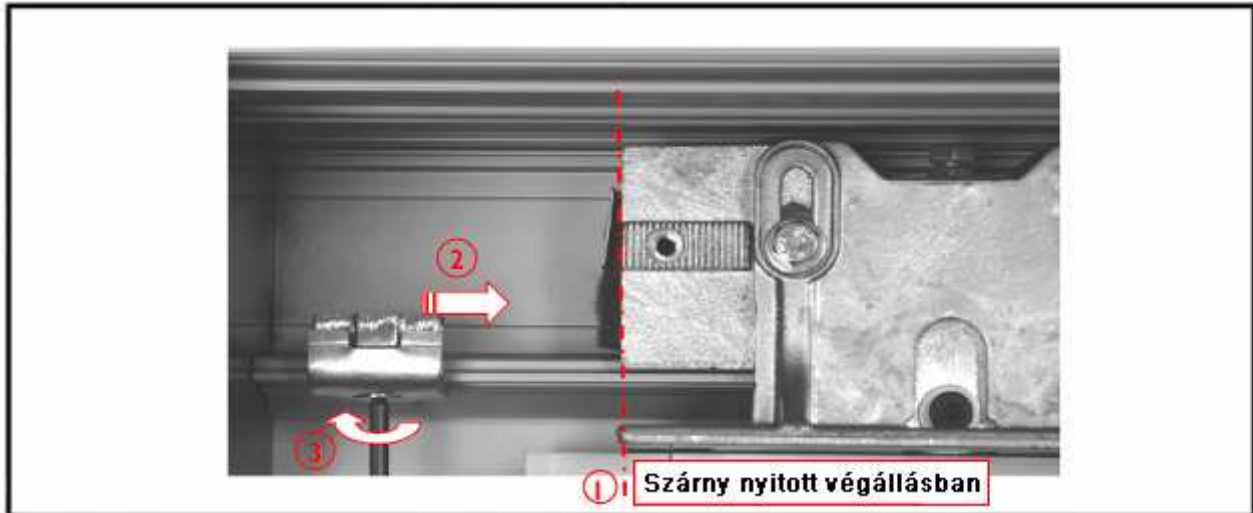
Kétszárnyas ajtó esetén



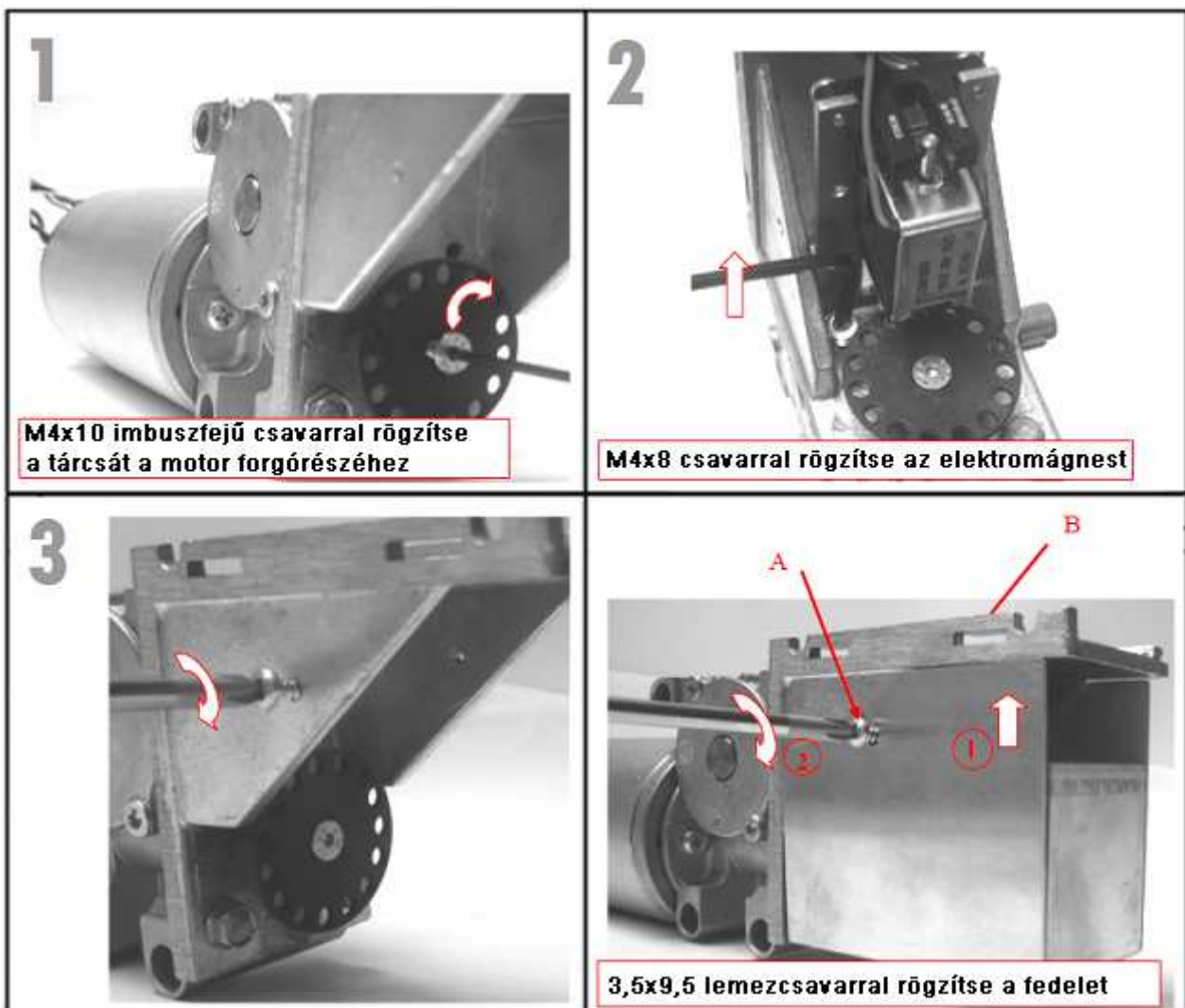
A mozgó szárnyak telepítése a hajtásházba




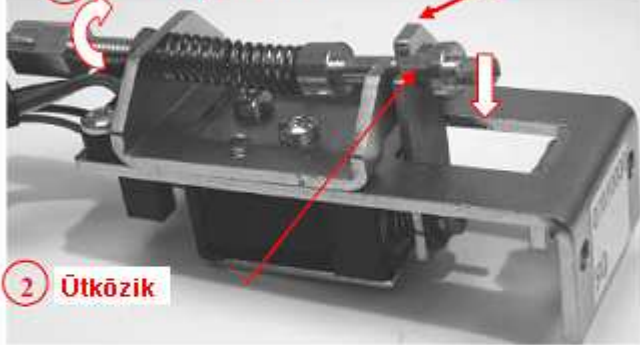
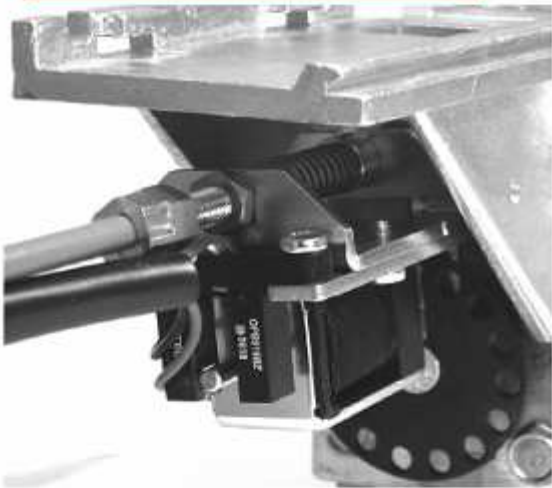



Végállás ütközők telepítése



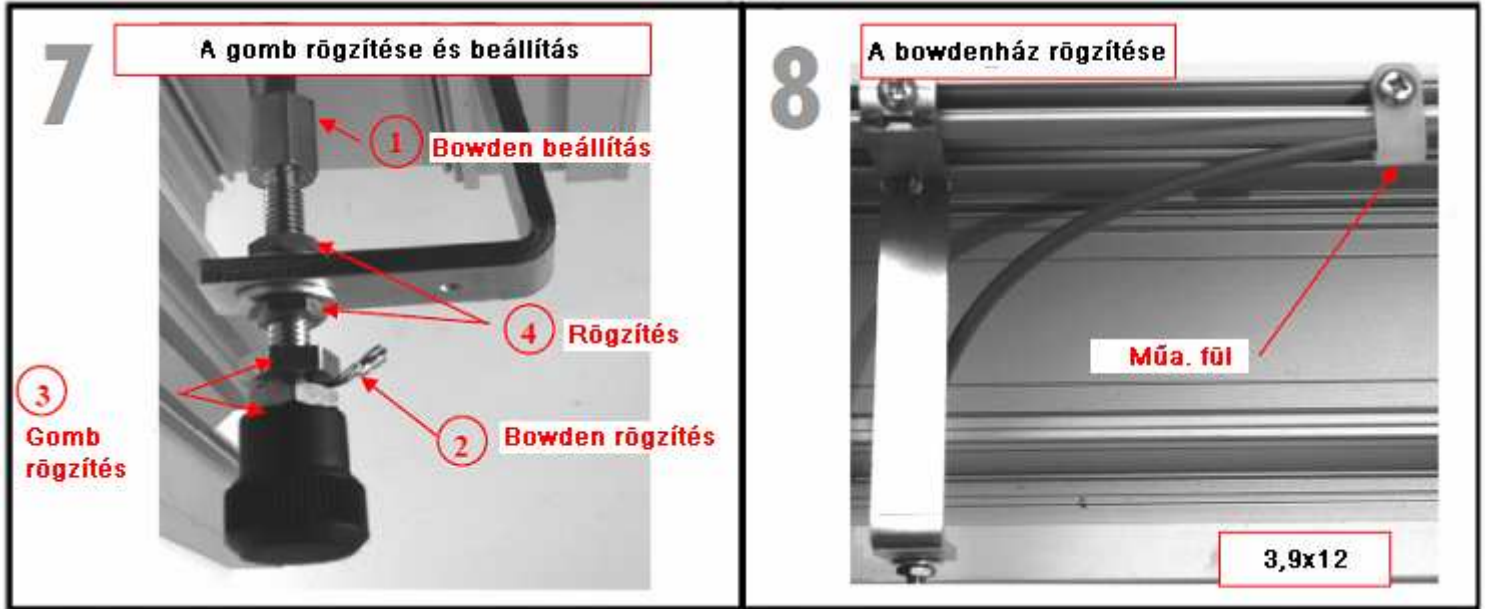
Elektromechanikus zár telepítése



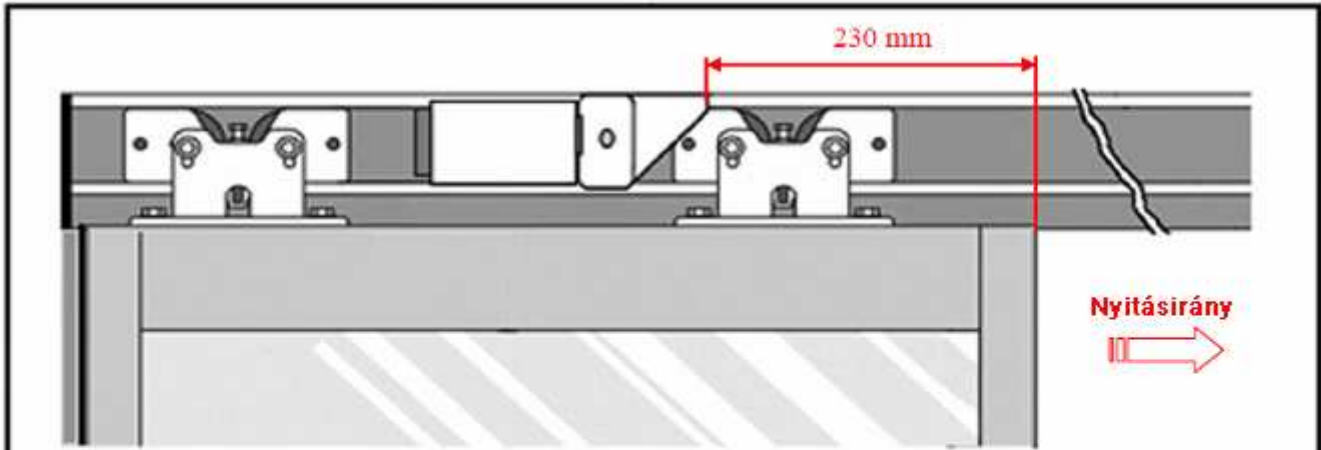
Bowdenes kireteszelő rendszer telepítése

<p>1 Szerelje fel az "U" profilt</p> 	<p>2 Fűzze be a bowdent Ha szükséges, finoman állítson a villán, hogy a szár szabadon mozoghasson</p> <p>1</p> <p>2 Ütközik</p> 
<p>3 Szerelje fel az egységet a motorra</p> 	<p>4 Rögzítse a konzolt</p> <p>3,9x12</p> 
<p>5 Szerelje szét a felszereléshez</p> 	<p>6 Rögzítse a konzolba</p> 

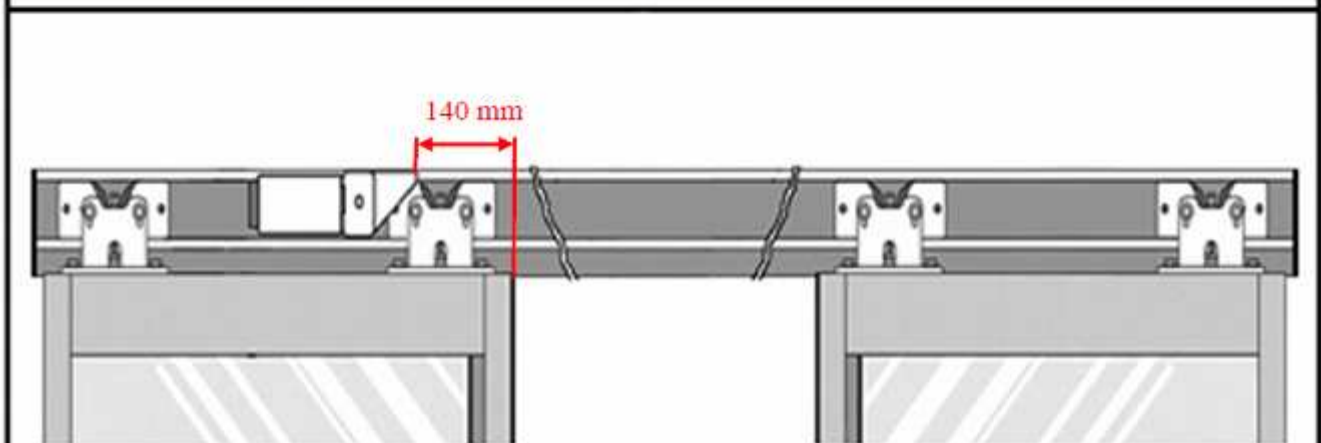
Bowdenes kireteszelő rendszer telepítése



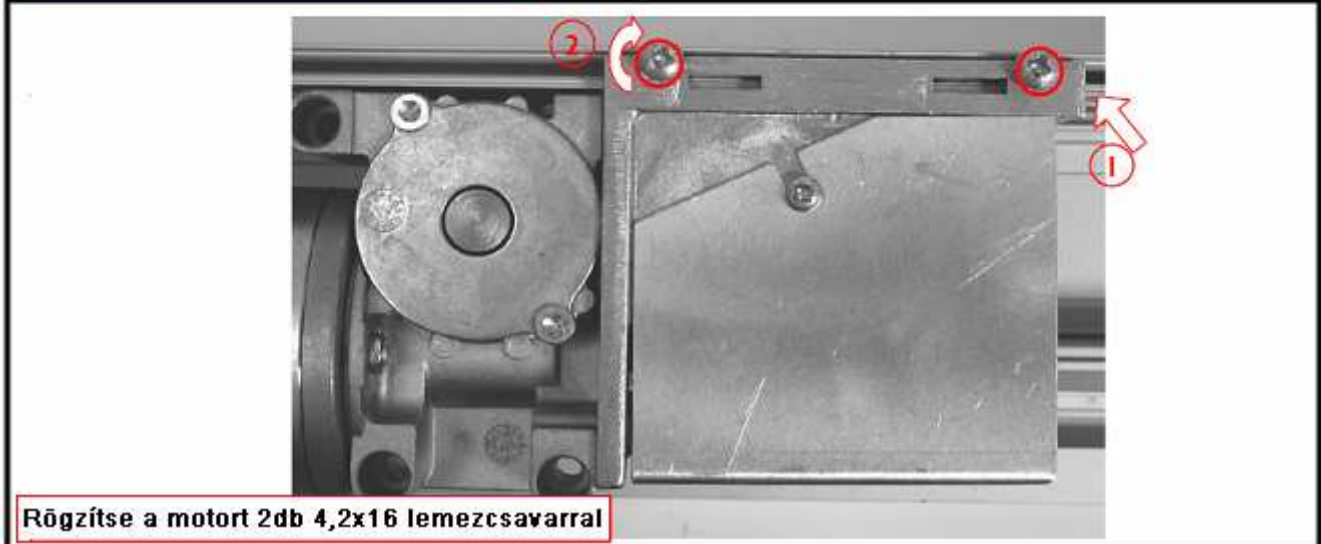
A motor telepítése



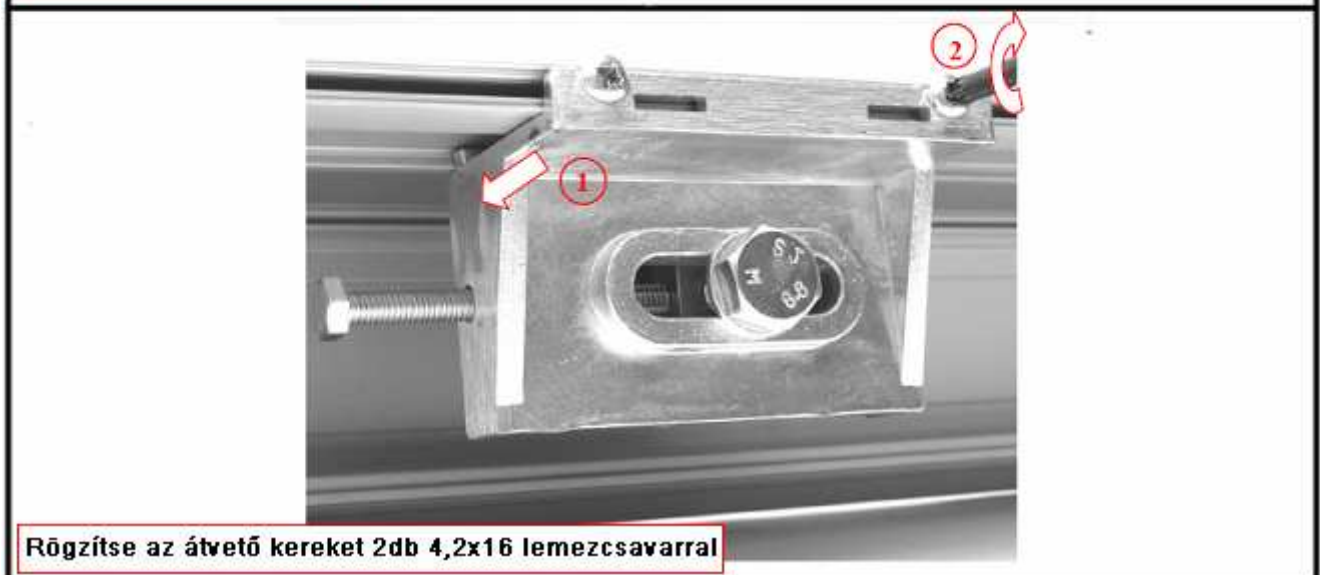
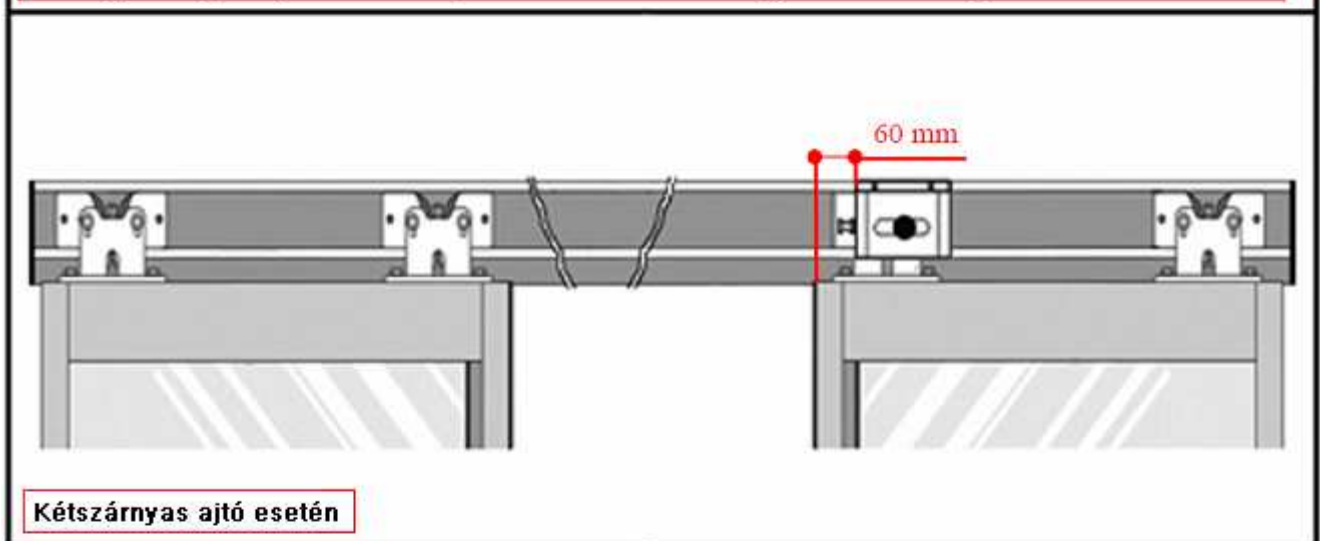
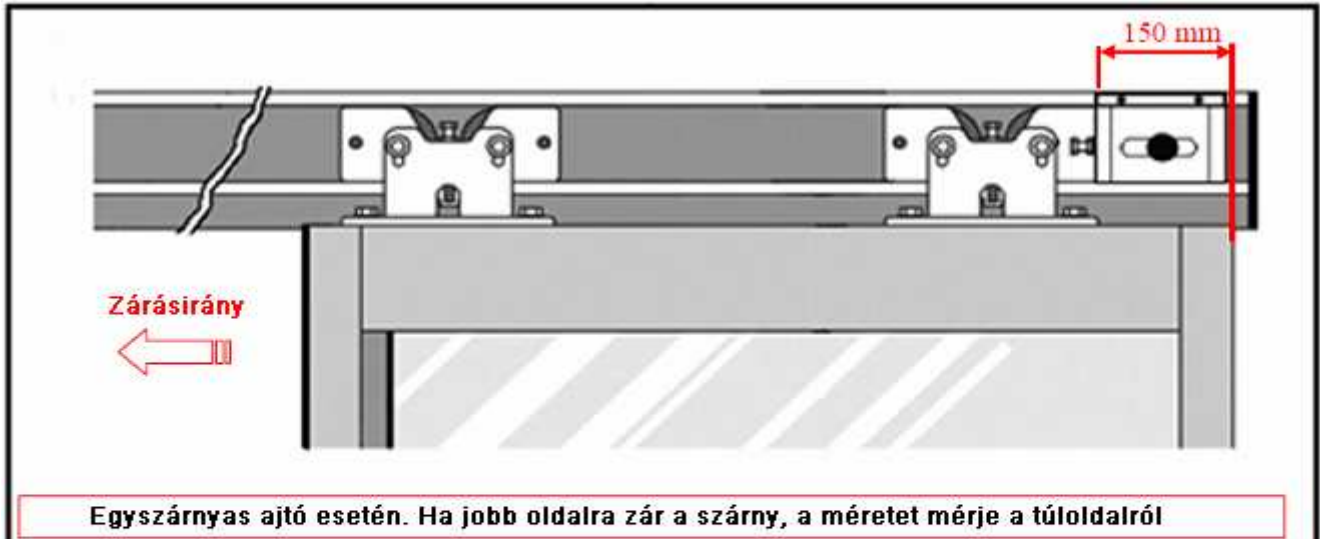
Egyszárnyas ajtó esetén. Ha a bal oldalra nyit a szárny, a méretet mérje a túloldaltól.



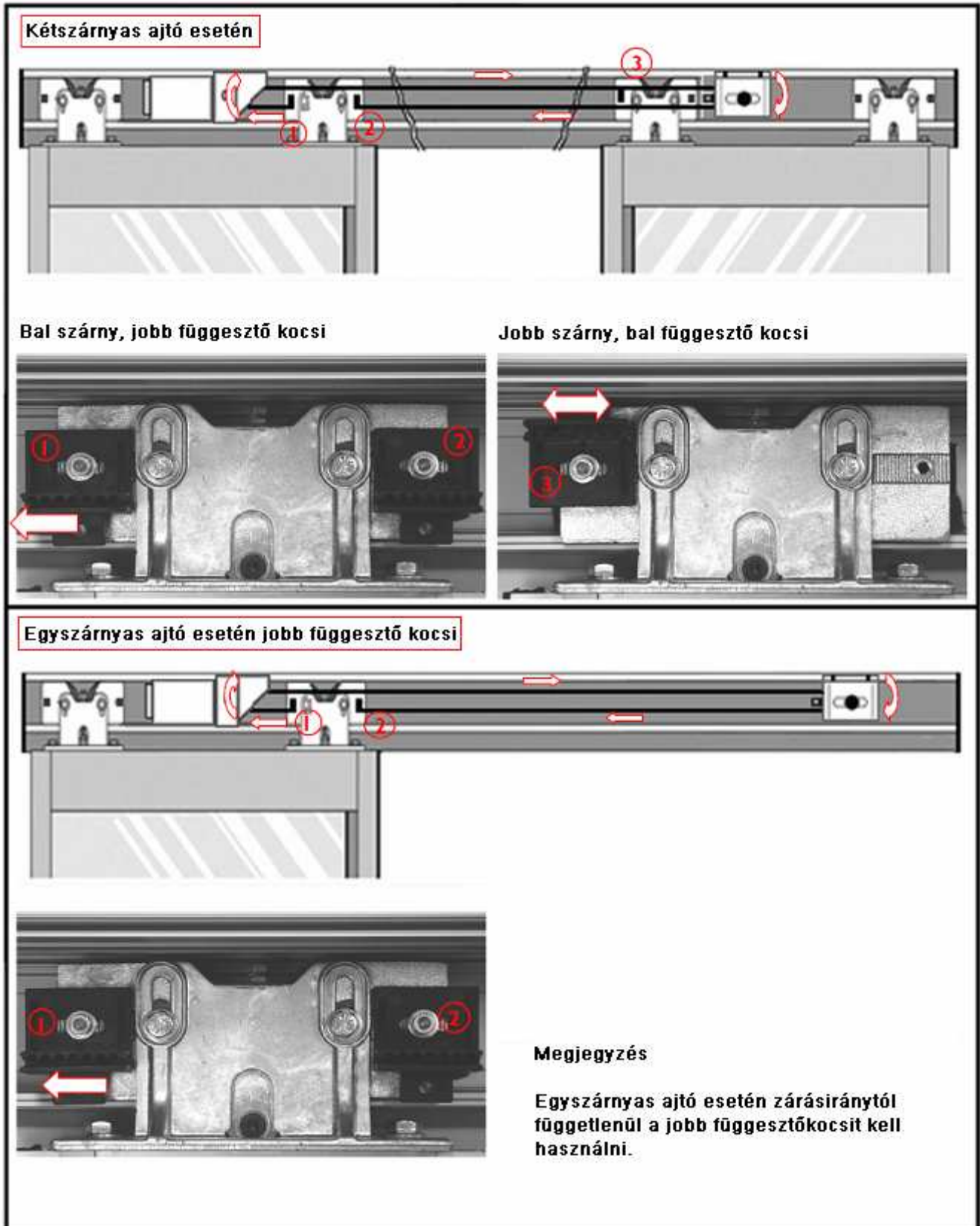
Kétszárnyas ajtó esetén



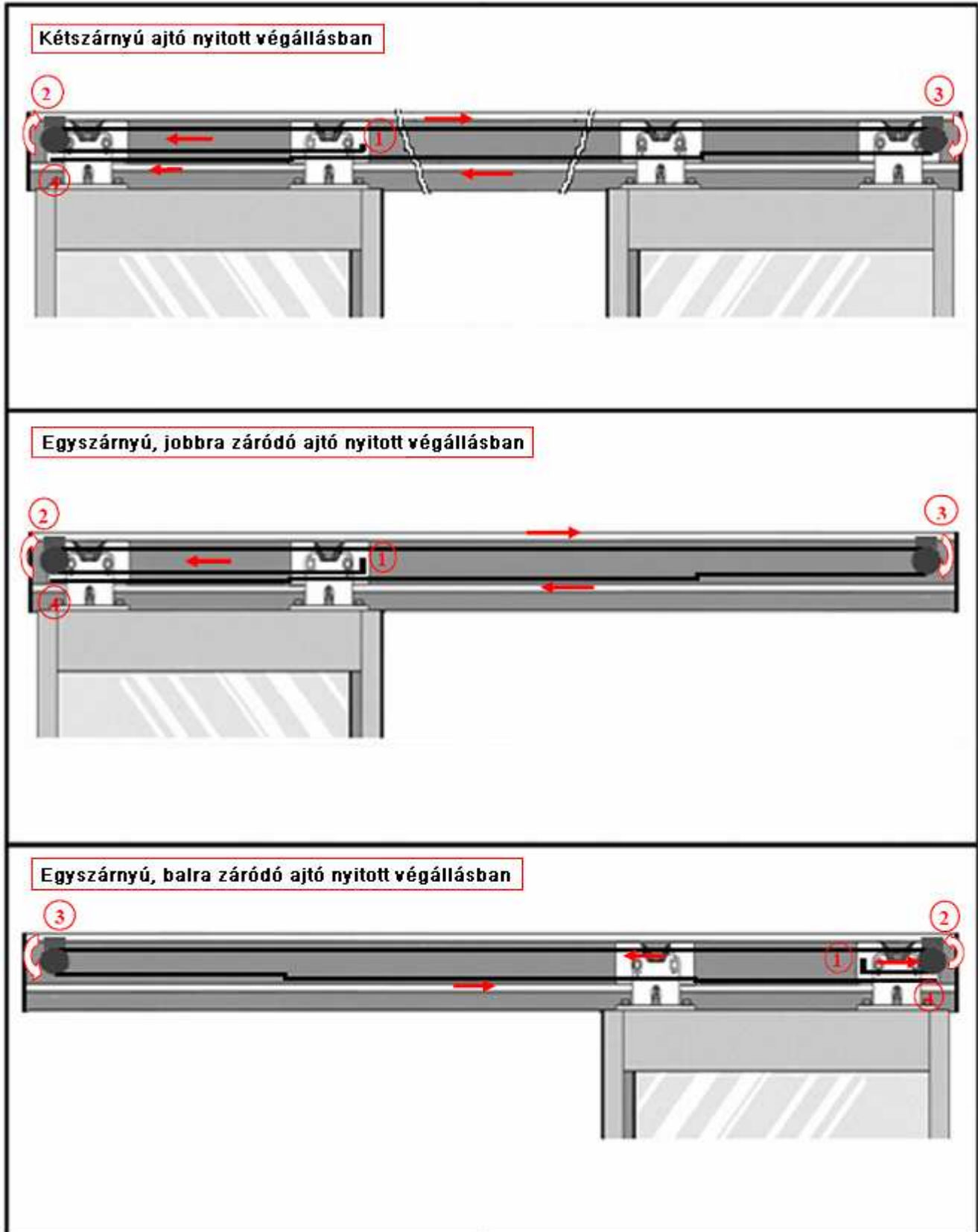
Az átvető kerék telepítése



A bordásszíj tartók telepítése






Elasztikus antipánik rendszer telepítése



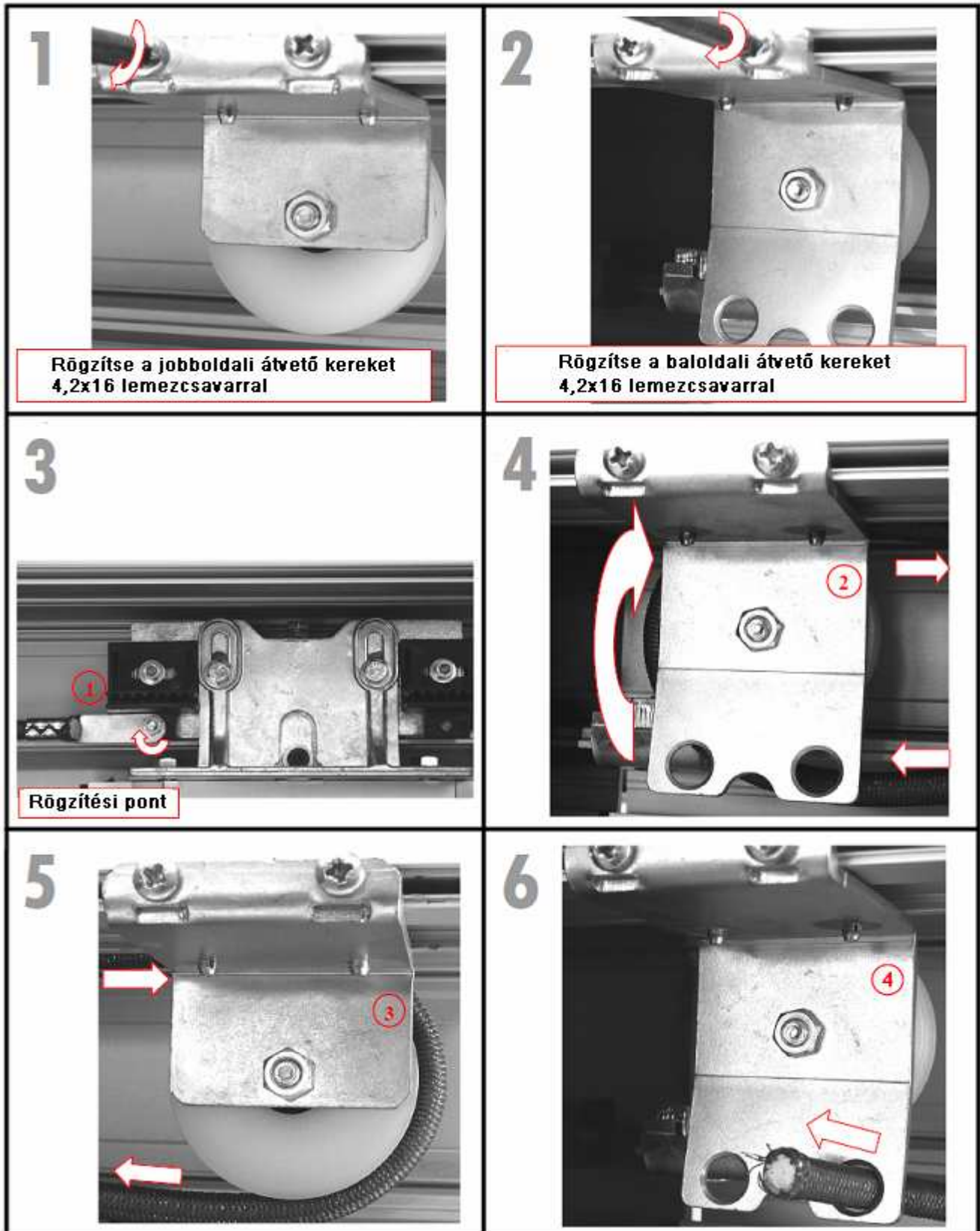
Elasztikus antipánik rendszer telepítése

 Nyílásszélesség kétszárnyas ajtó esetén (mm)	 Előfeszítés (mm) nyitott véghelyzetben
900	600
1000	675
1200	810
1400	945
1600	1080
1800	1215
2000	1350
2200	1485
2400	1620

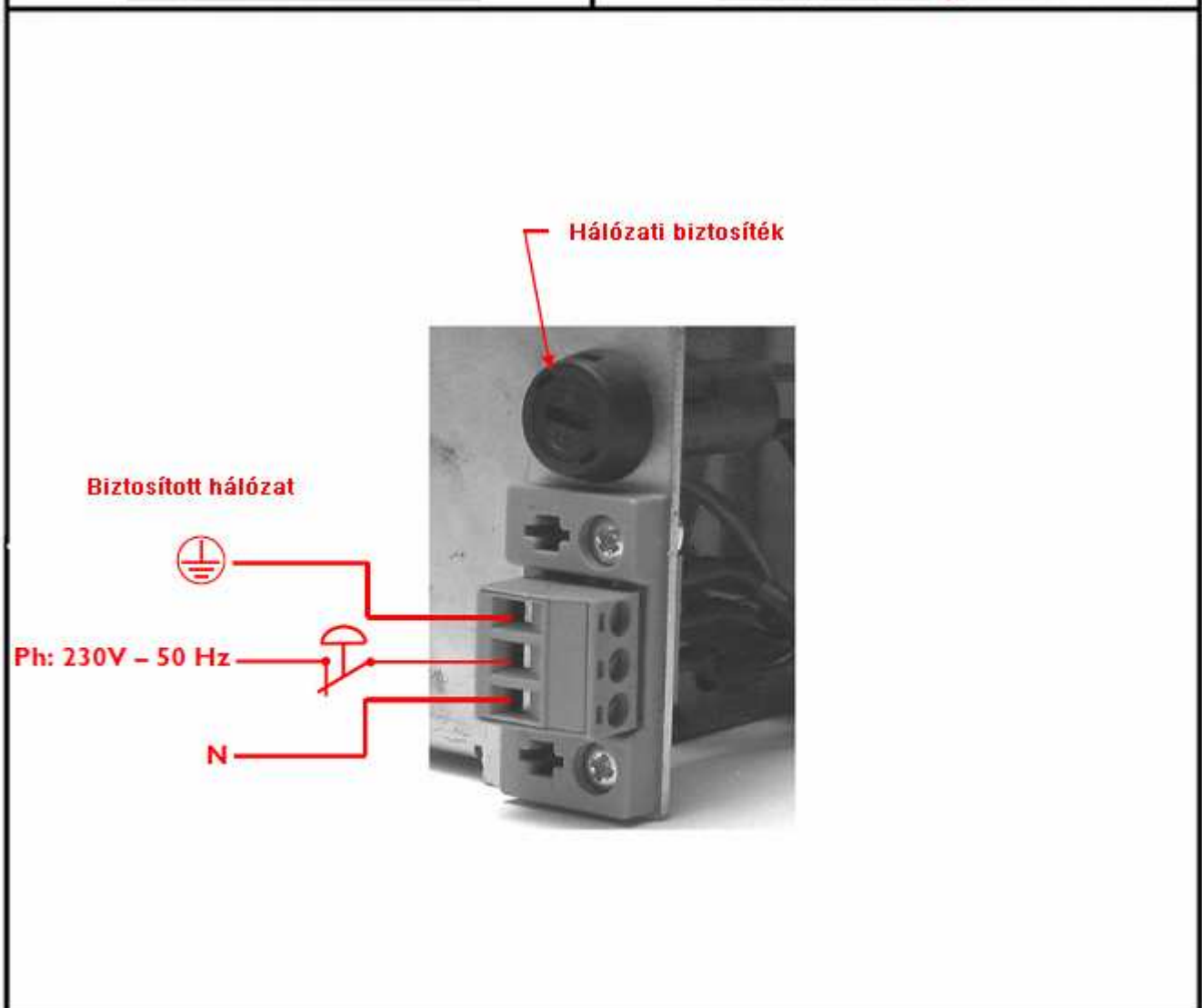
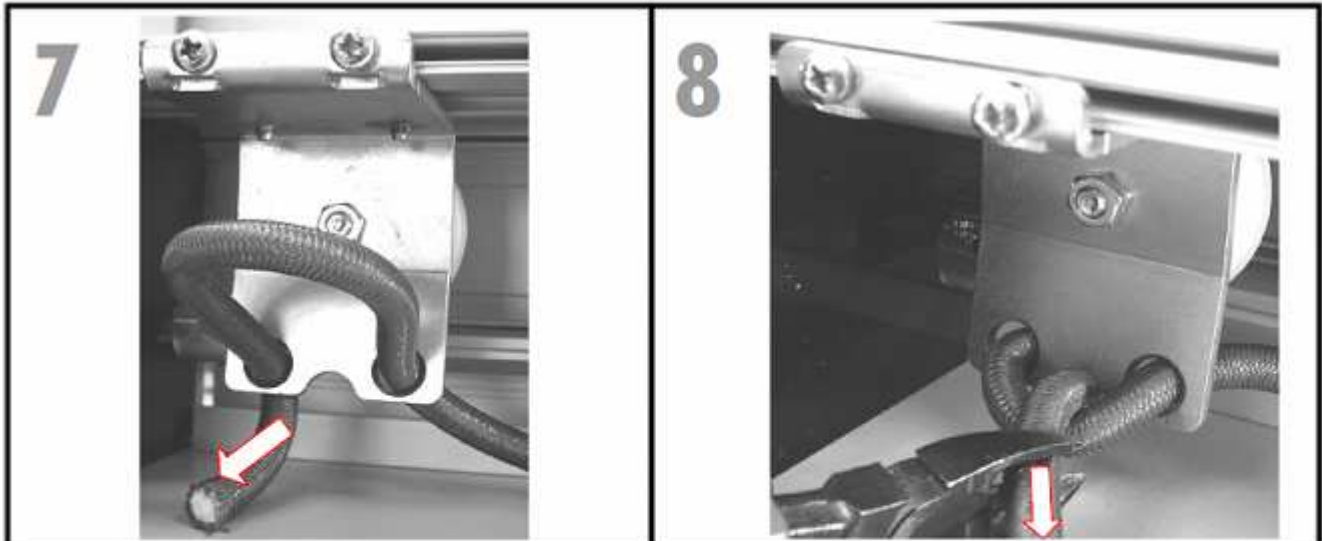
 Nyílásszélesség egyszárnyas, balra záródó ajtó esetén (mm)	 Előfeszítés (mm) nyitott véghelyzetben
900	540
1000	600
1200	720
1400	840
1600	960
1800	1080

 Nyílásszélesség egyszárnyas, jobbra záródó ajtó esetén (mm)	 Előfeszítés (mm) nyitott véghelyzetben
900	675
1000	750
1200	900
1400	1050
1600	1200
1800	1350

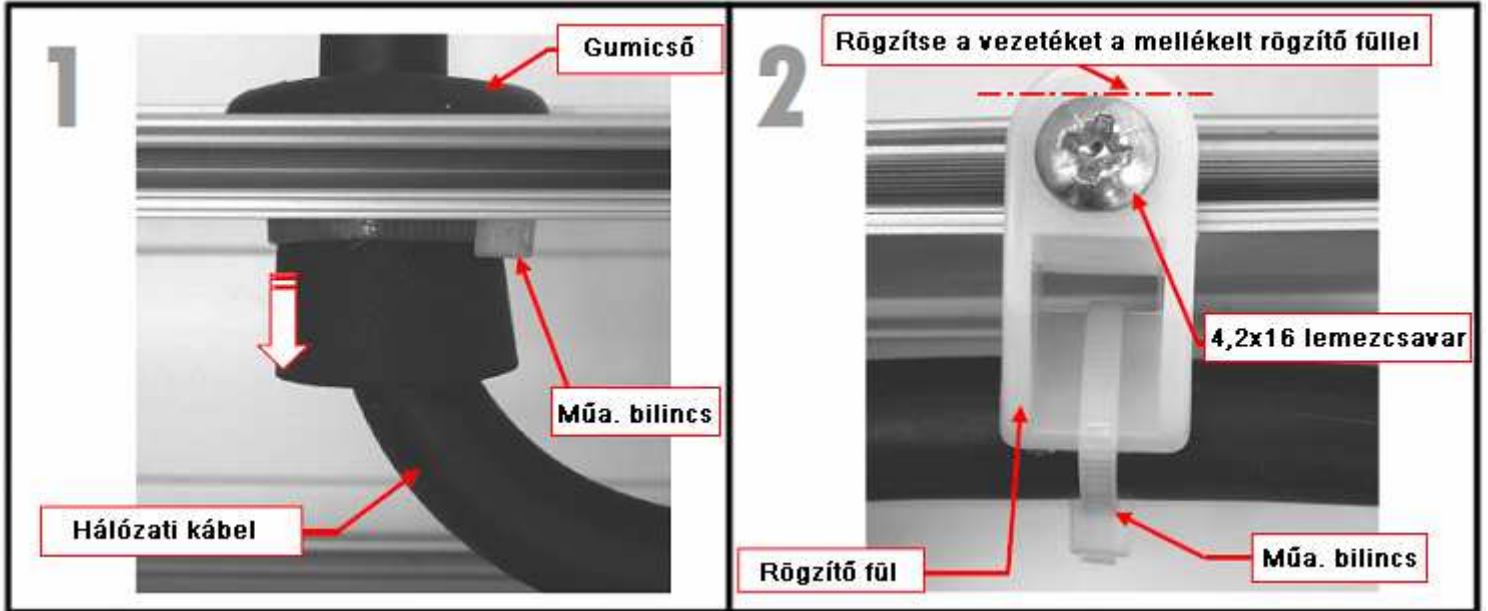
Elasztikus antipánik rendszer telepítése



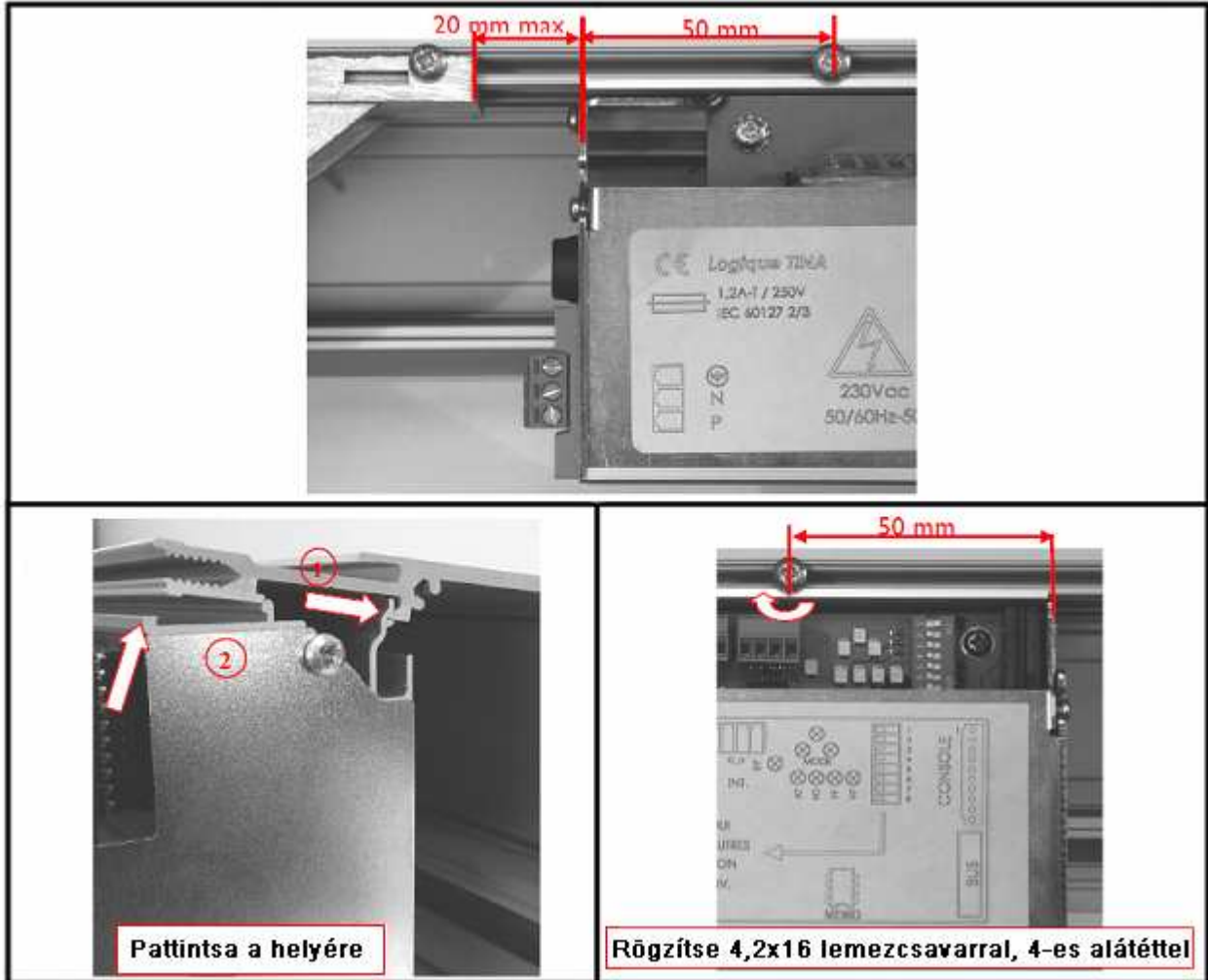
Elasztikus antipánik rendszer telepítése



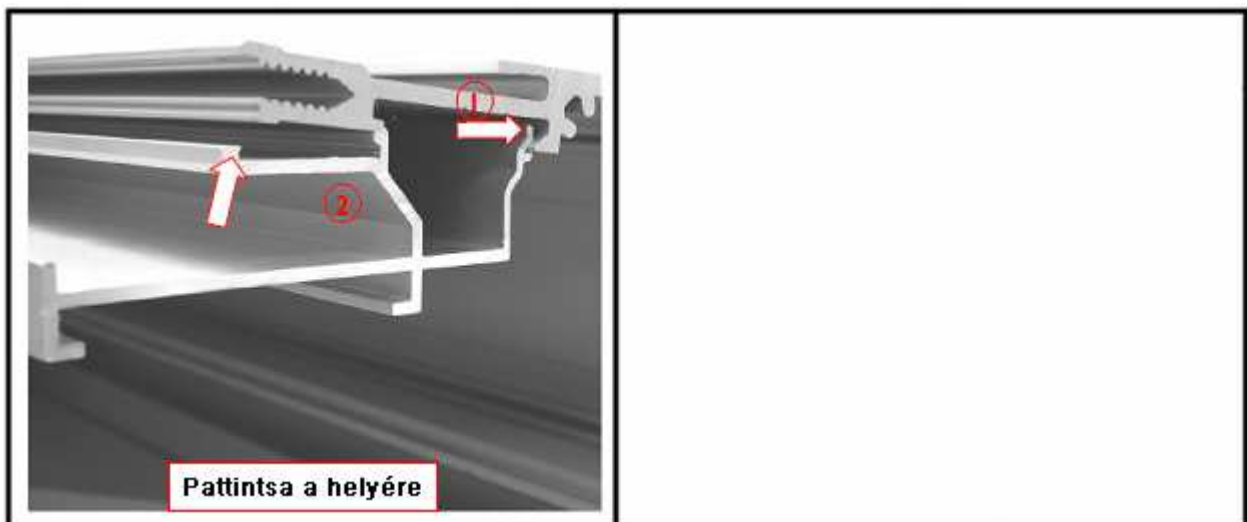
Hálózati betáp kábel



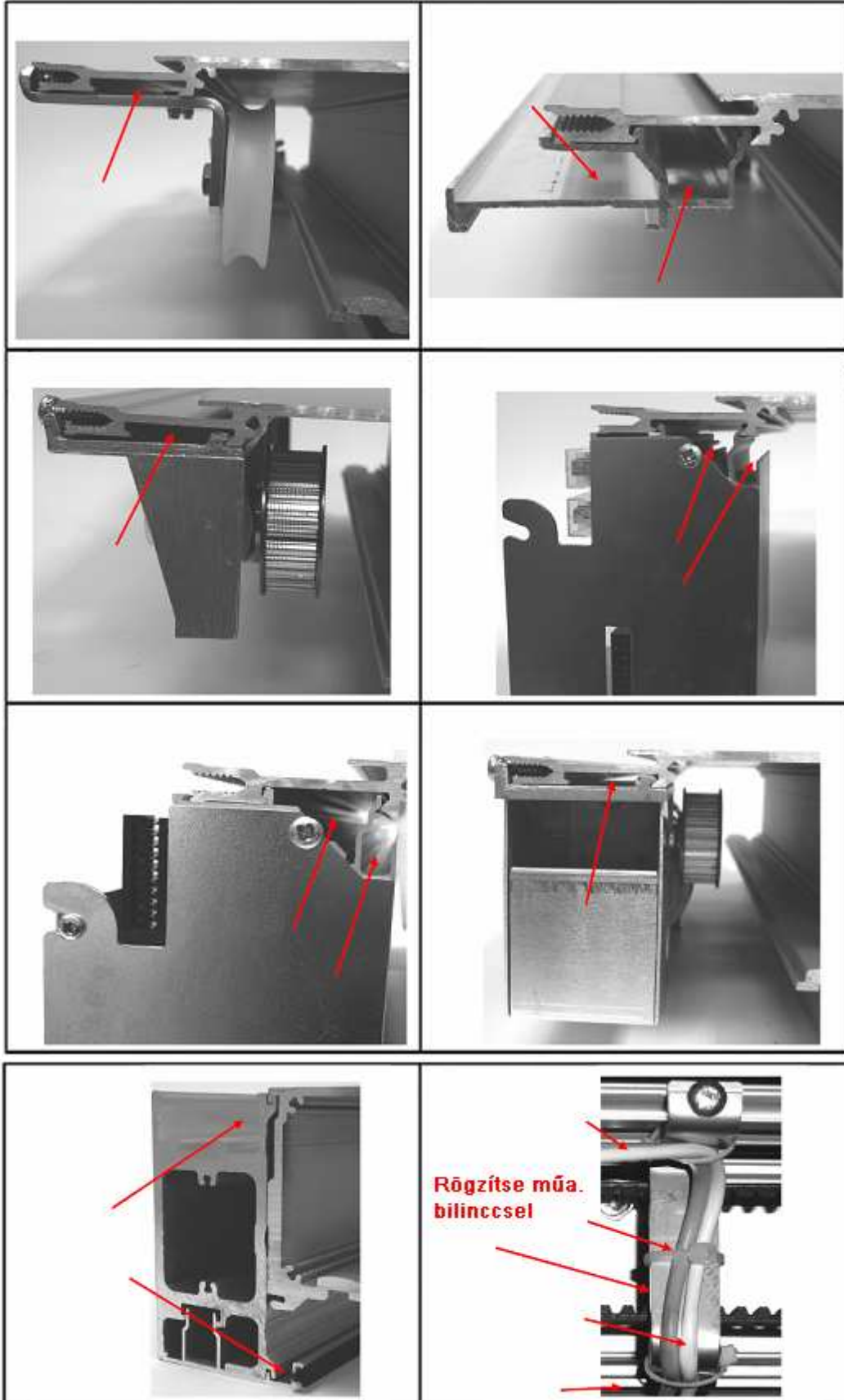
A vezérlőegység telepítése



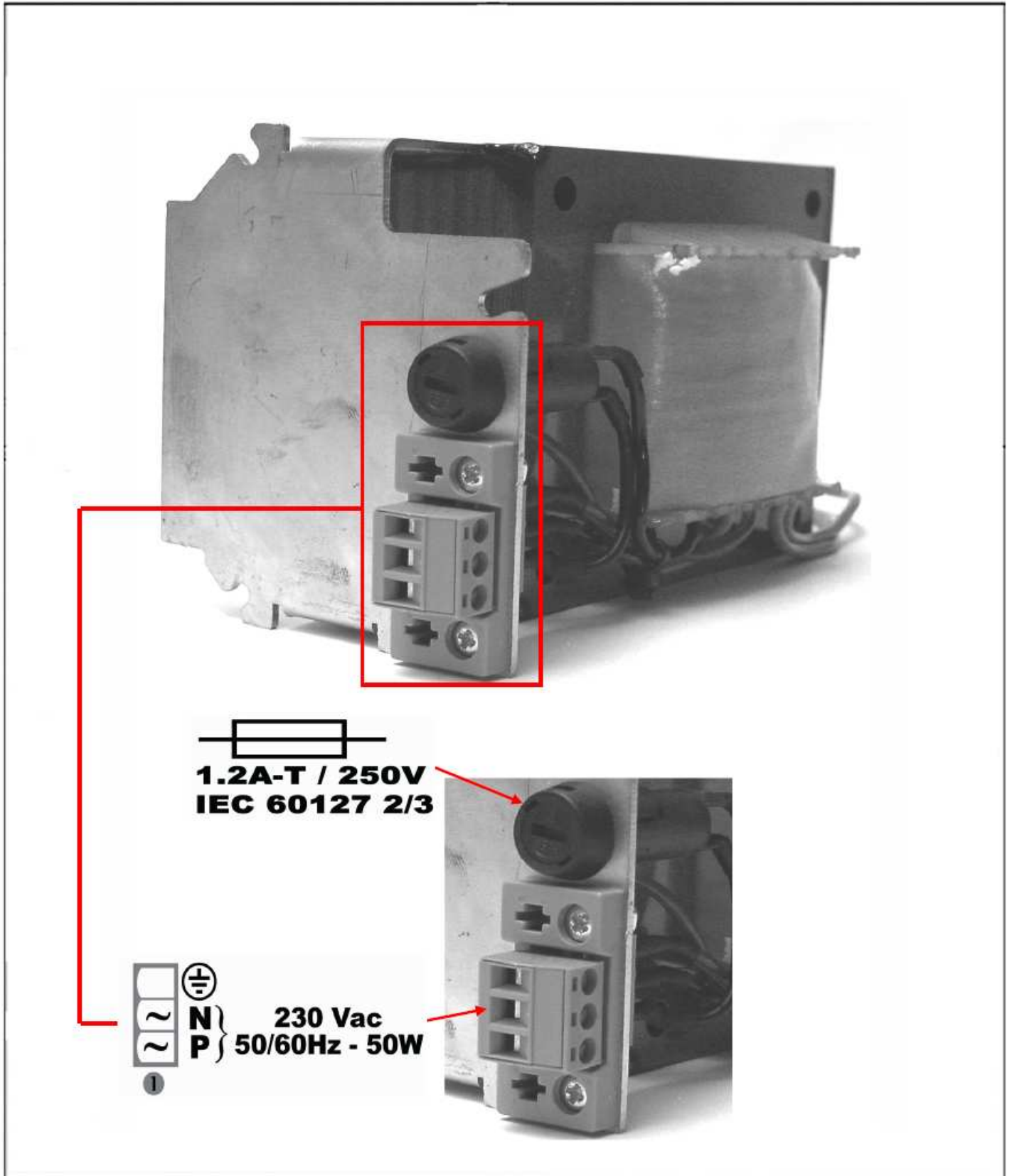
A kábeltálca telepítése



A vezetékek lehetséges elhelyezései



Hálózati transzformátor bekötése





KLING Mérnöki, Ipari és Kereskedelmi Kft
1106 BUDAPEST Gránátos utca 6.
Tel.: 433-16-66, Fax:262-28-08
www.kling.hu
E-mail: klings@klings.hu



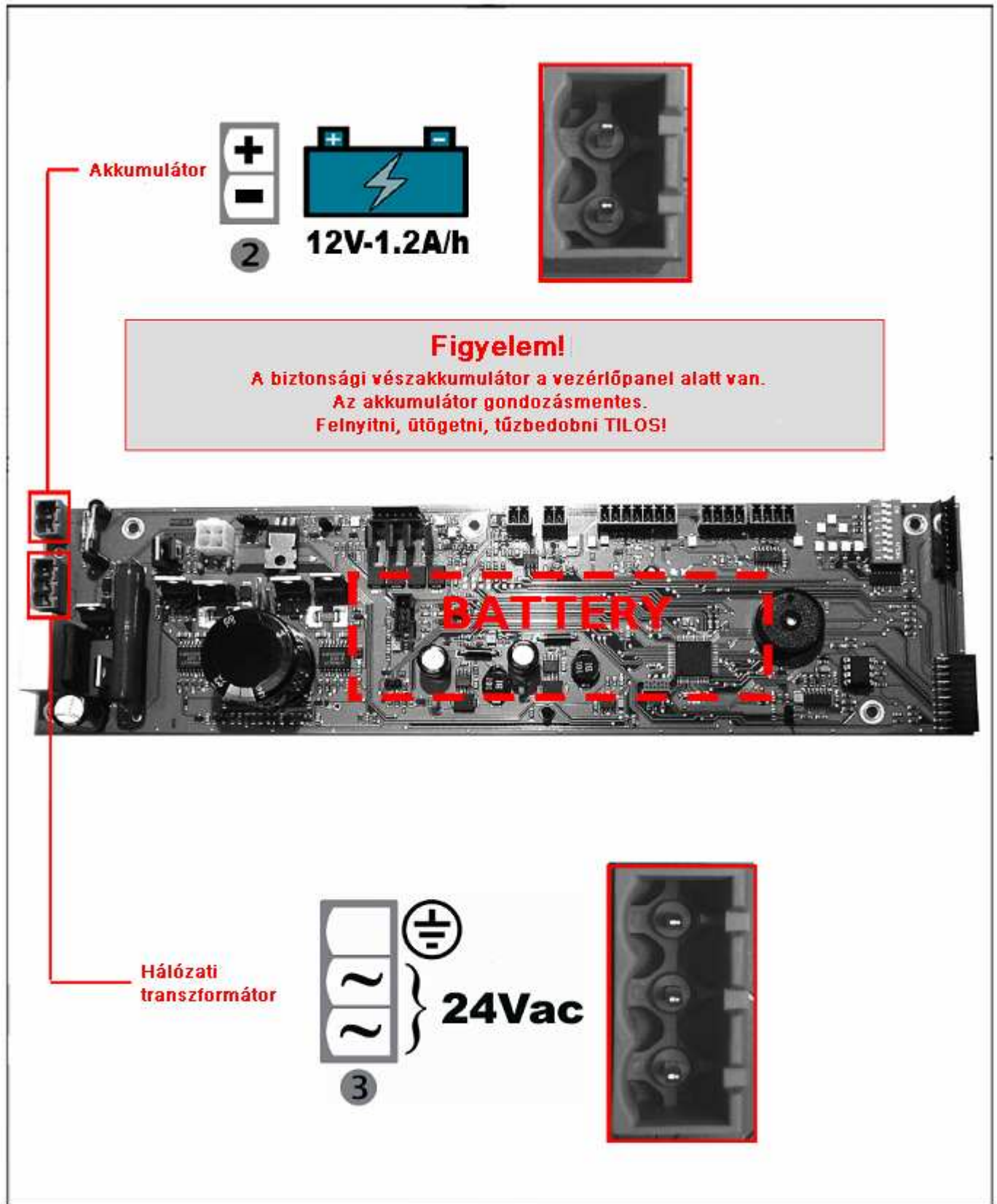
Hálózati tápkábel

- A hajtás táplálása a hálózati kábelen keresztül történik. (1000 R02V OR VVU VVR 361.5.)
Tulajdonságok : - Merev kábel
- 3 erű (230V egy fázis + földelés)
- Külső átmérő kb.: 10mm
- A tápkábelnek kétszer szigeteltnek kell lennie gumi, vagy PVC szigeteléssel. (60245 IEC 53)
- A hajtásnak külön, két áramkörös, 10A-es hálózati kismegszakítót kell biztosítani. Az érintkező felületek között több, mint 3mm-nek kell lennie.
- Készítsen furatot a vezérléstől 180mm-re. A hálózati kábelt a mellékelt gumi védőcsövön keresztül vezesse a vezérléshez. Húzzon ferrit csövet a kábel köré, ami védi a hálózati zavaroktól. A mellékelt műanyag kábel tartót csavarozza fel a házba és műanyag gyorskötegelő segítségével rögzítse a kábelt a tartóhoz. A bevezető nyílás és a rögzítési pont között hagyjon minél kisebb távolságot.
- Ha a kábel sérülne, azt csak szakképzett szakember cserélheti ki a baleset elkerülése miatt.
- A hálózati kábelt külön védőcsőben vezesse, távol minden más kábeltől, hogy elkerülje a mágneses zavarokat.
- A vezérlésen levő olvadó biztosíték adatai:
5x20 üveg T 1,25A / 230V
(IEC 60-127-2/3)
- Ellenőrizze, hogy a hajtás kábelezése mentes minden mechanikai feszültségtől.

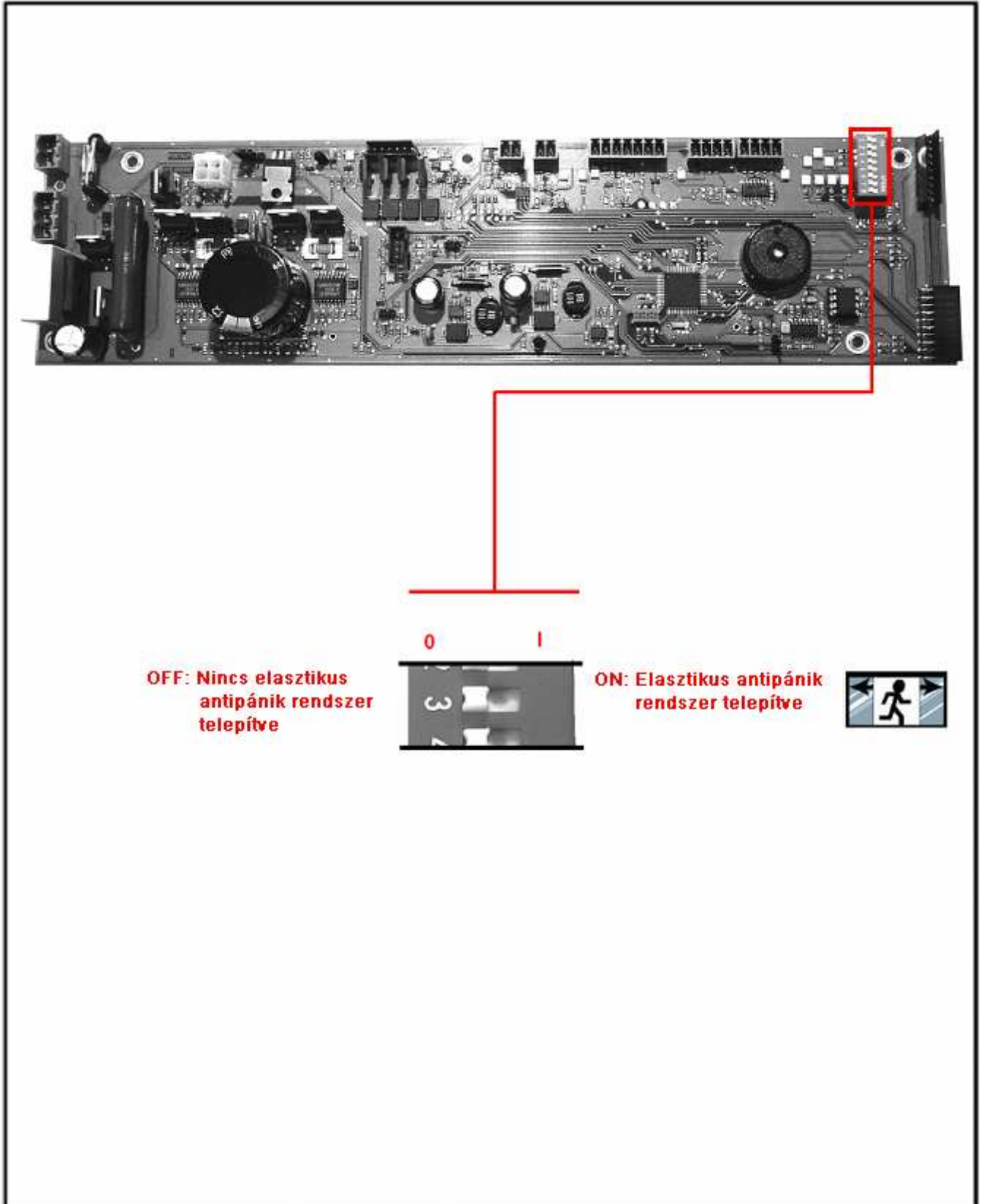
Fontos:

A betáp kábel hálózati csatlakozóba kötésekor a földelő kábelt hagyja hosszabbra a fázis és nulla vezetékeknél, ha a másik két kábel kicsúszik, az ajtó akkor is földelve maradjon.

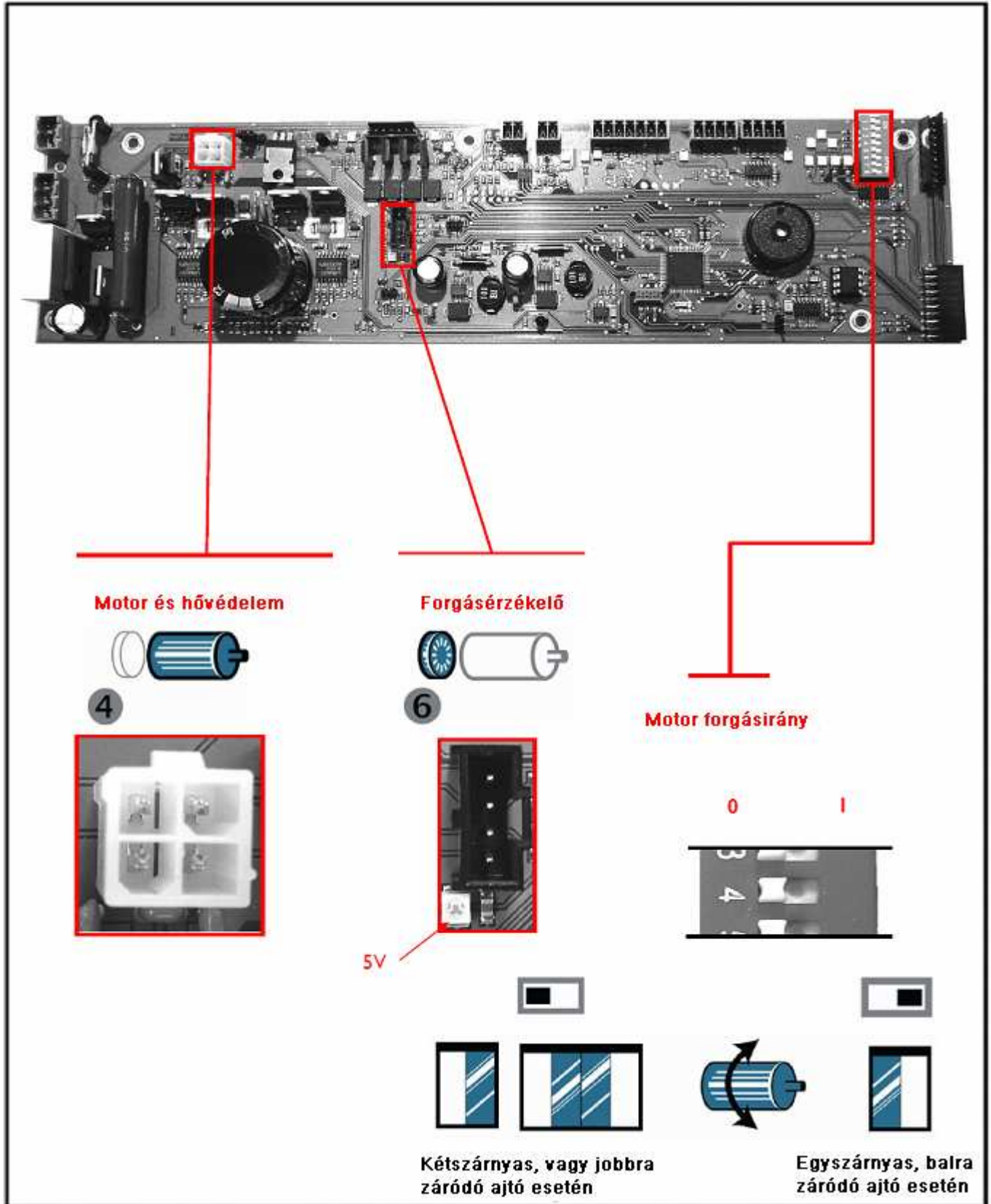
Vezérlőegység táplálása



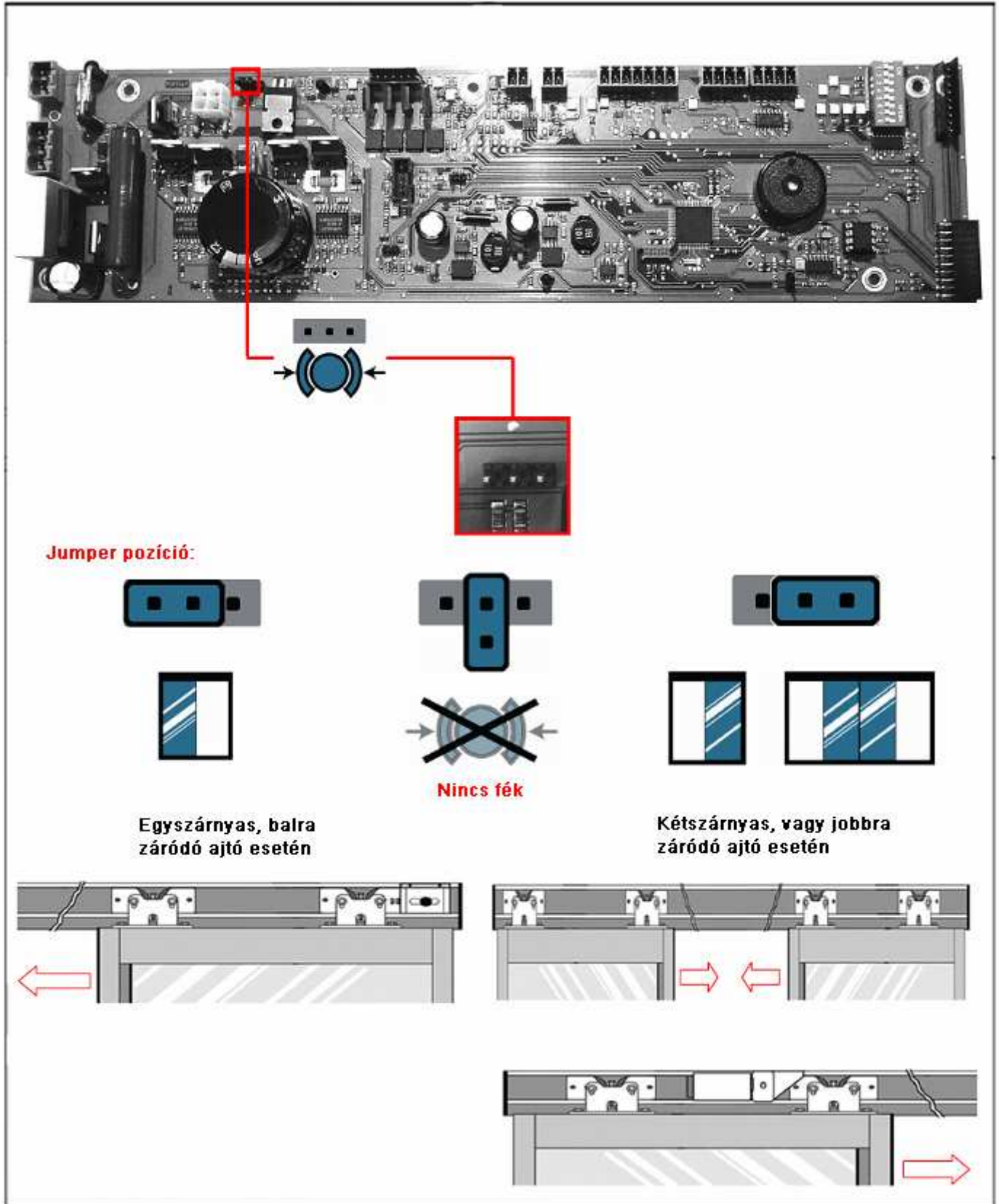
Elasztikus antipánik rendszer beállítása



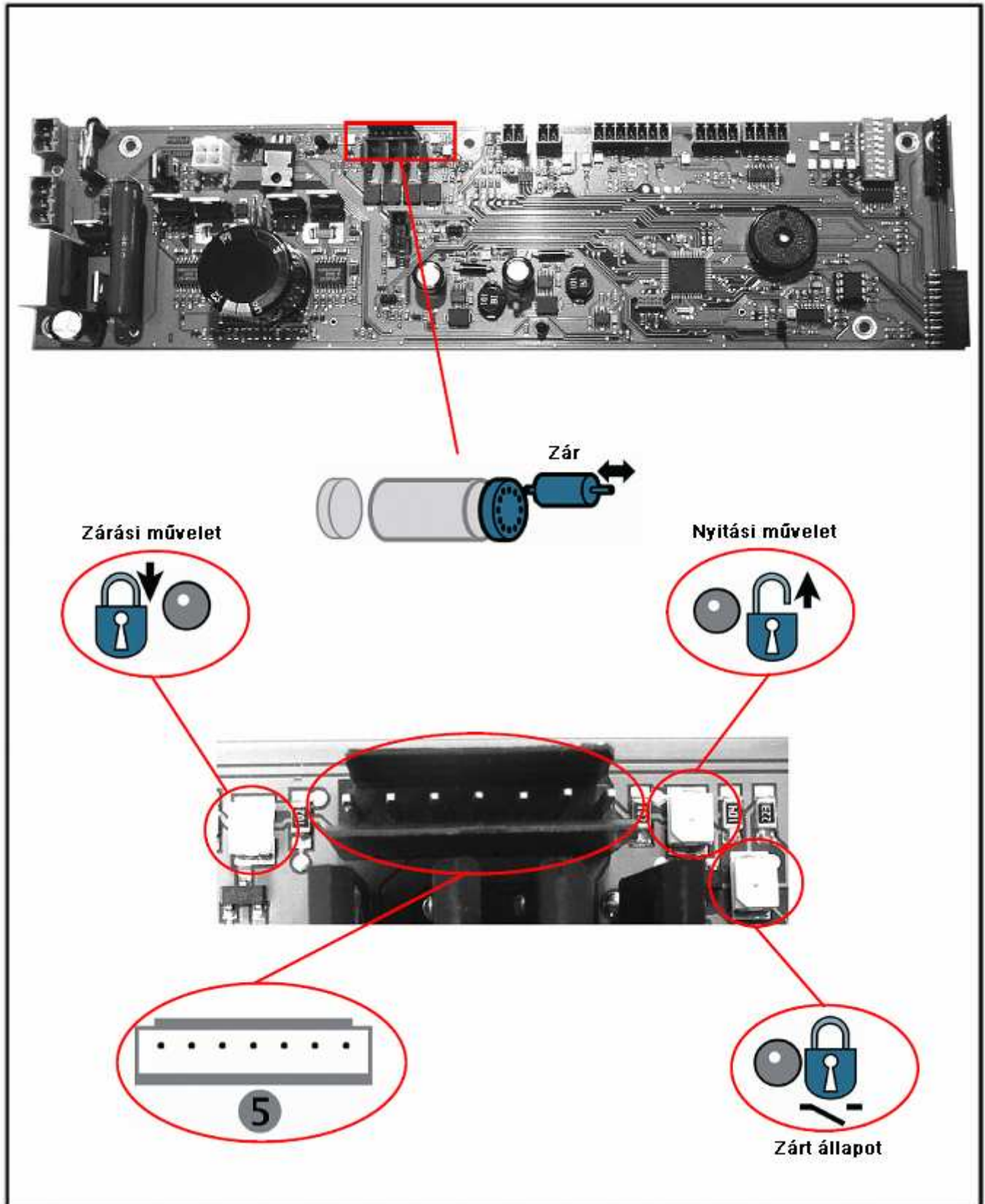
Motor és forgásérzékelő beállítása



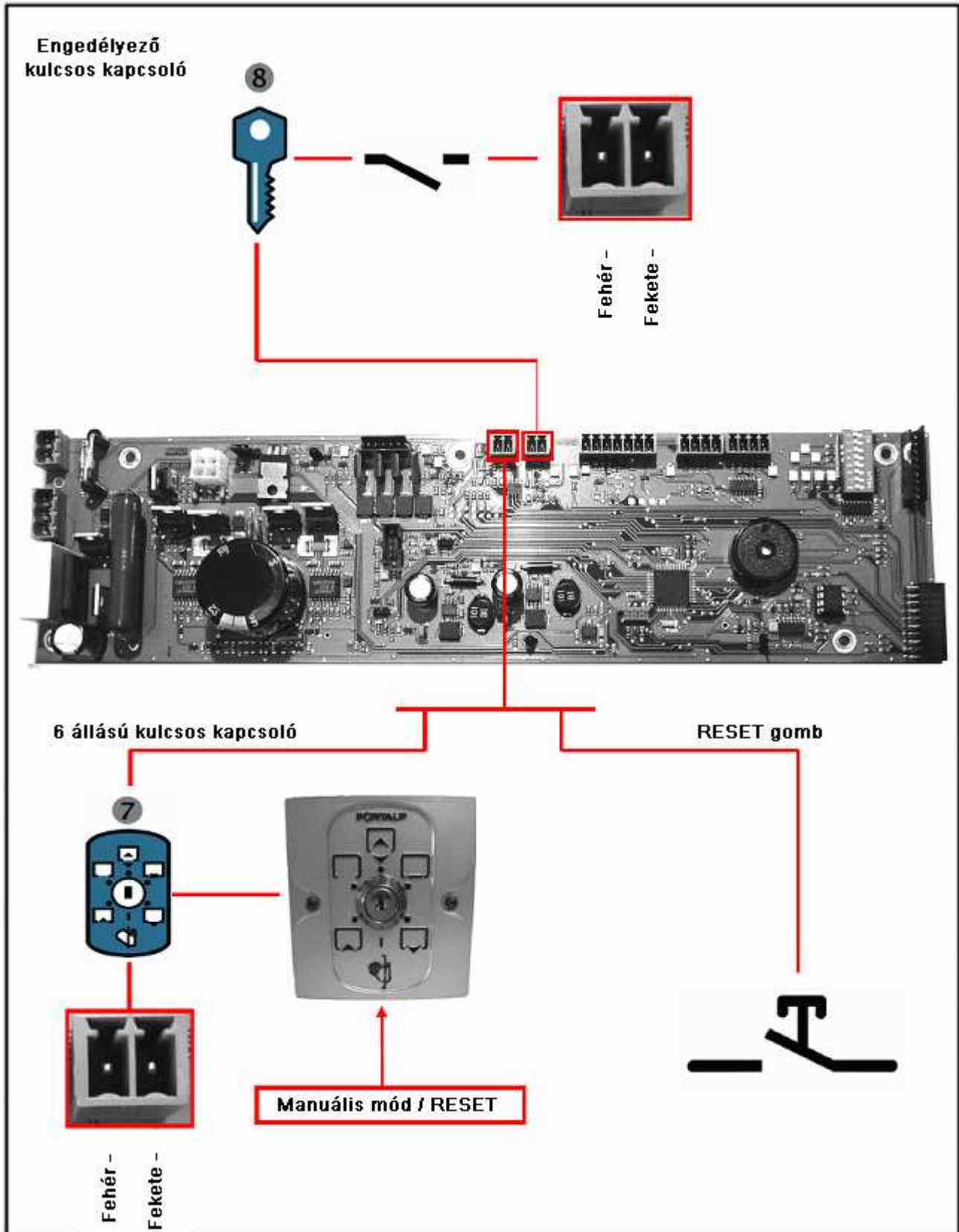
Passzív fék beállítása



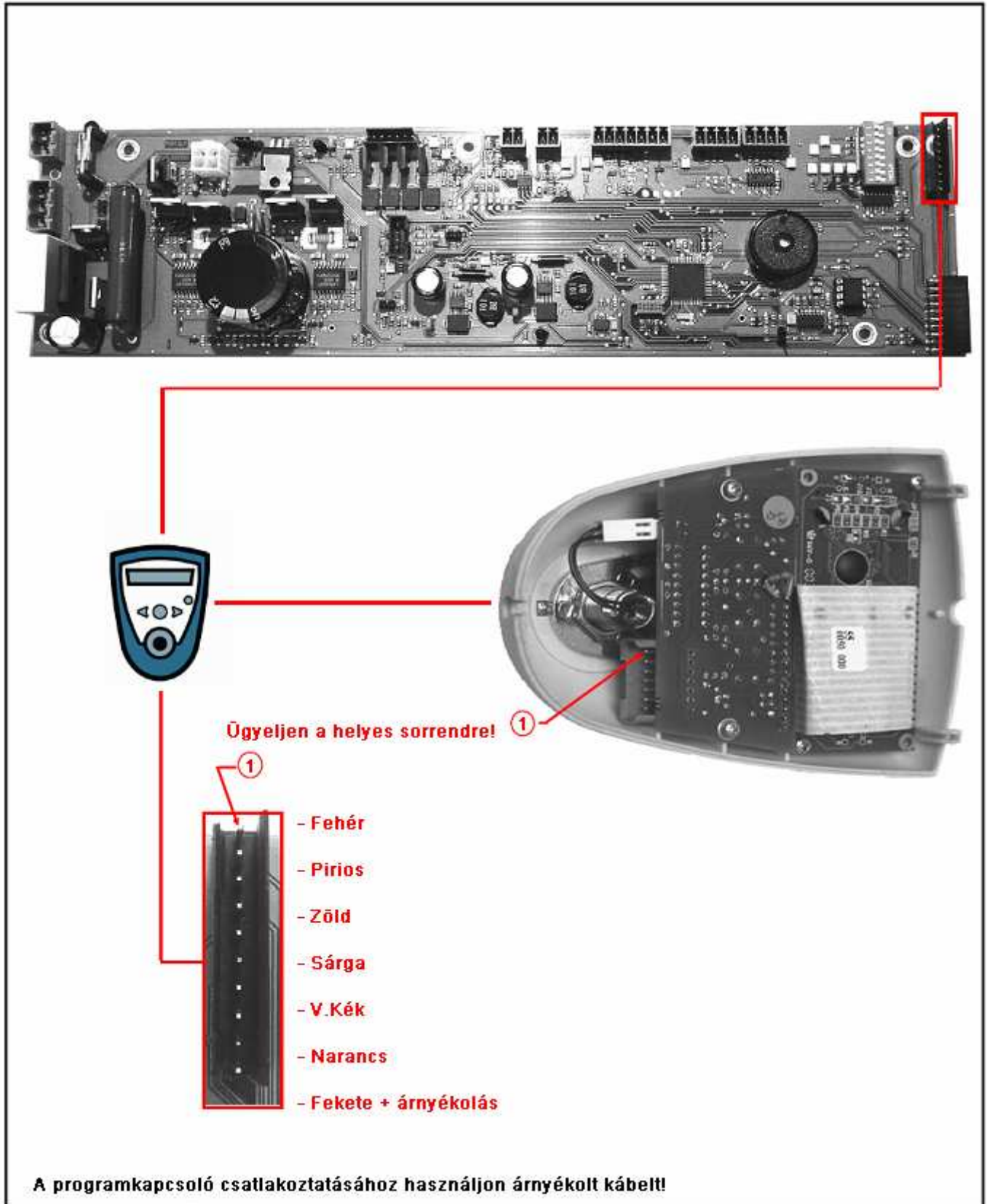
Elektromechanikus zár beállítása



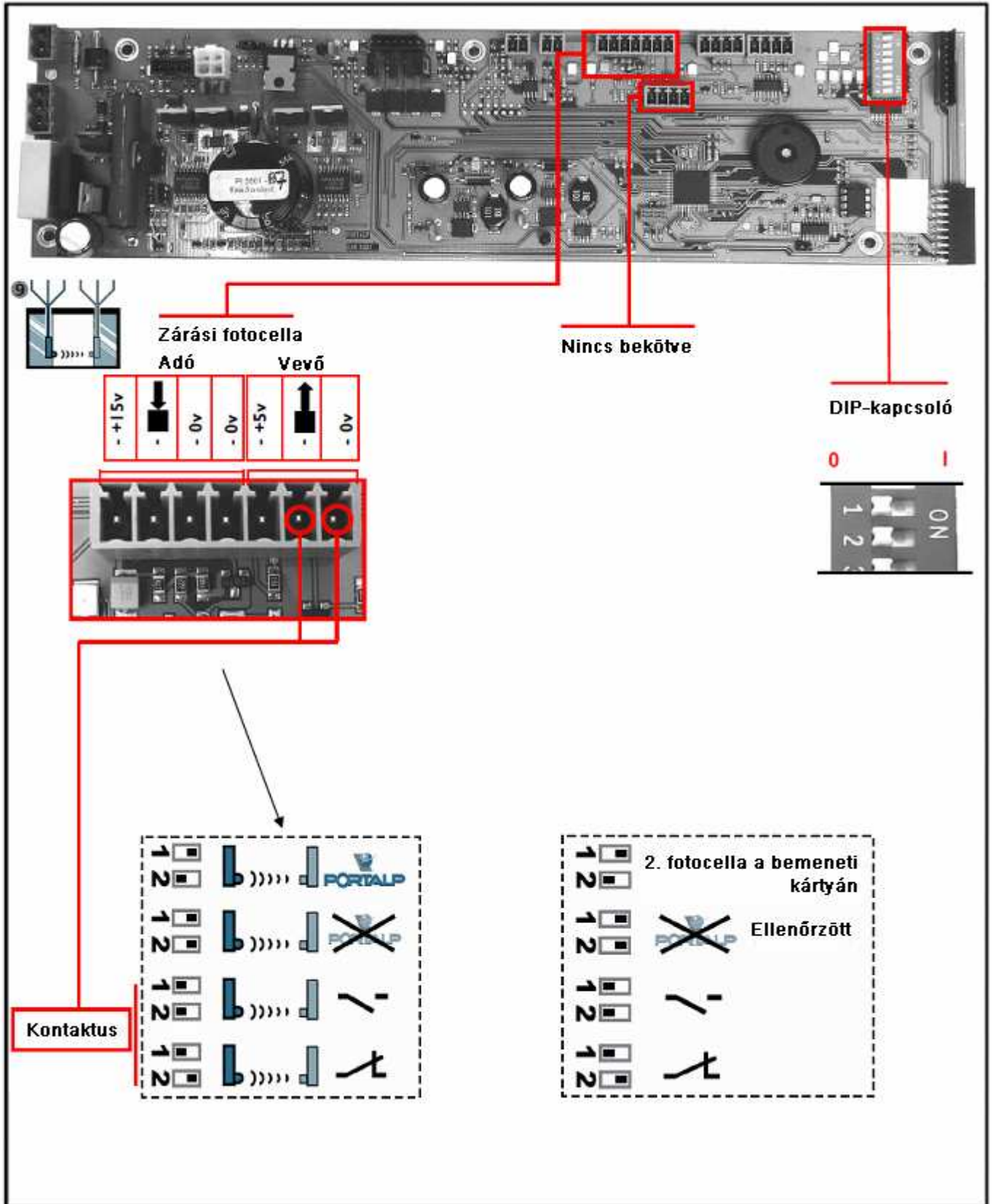
Kulcsos kapcsolók beállítása




Digitális és piktogramos programkapcsolók beállítása



Biztonsági kiegészítők beállítása





Zárásirányú biztonsági kiegészítők beállítása



	- Fehér	- Fekete	- Árnyékolás	- Pink	- Lila	- Árnyékolás
--	---------	----------	--------------	--------	--------	--------------

Dip Switch :



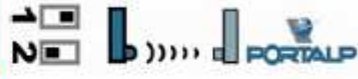


Megjegyzés

A piros és kék vezetékek nincsenek bekötve. Lásd alul a lehetséges bekötést a fotocella adó LED-jének világításához.
 (Kimeneti kártya szükséges!)

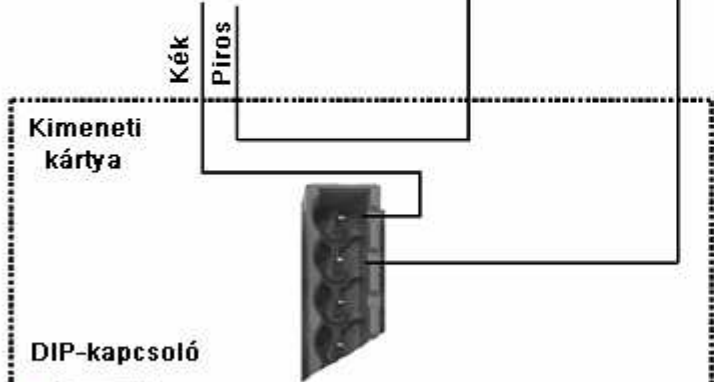
	- Fehér	- Fekete	- Árnyékolás	- Pink	- Lila	- Árnyékolás + Zöld
--	---------	----------	--------------	--------	--------	---------------------

DIP-kapcsoló



Kék

Piros



Kimeneti kártya

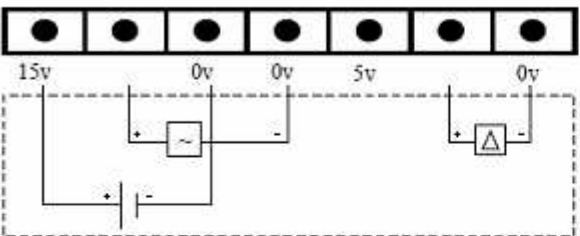
DIP-kapcsoló

A fotocella jelzőfényének bekapcsolása ha az ajtó zárt és blokkolt helyzetben van.

Zárásirányú biztonsági kiegészítők beállítása a vezérlésen

Biztonsági bemeneten, visszajelzett módban

Egy érzékelő



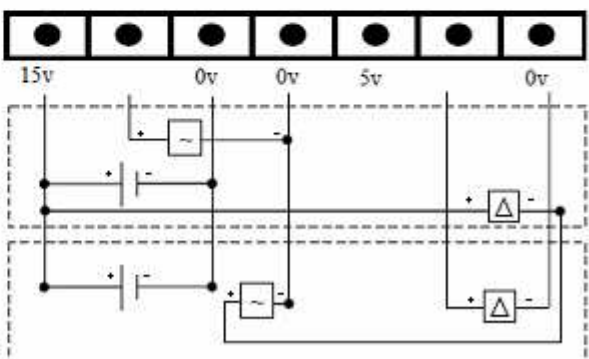
DIP-kapcsoló

0 1
 1
 2

Érzékelő 1

~ Teszt
 Δ Jel
 + - Táp

Két érzékelő

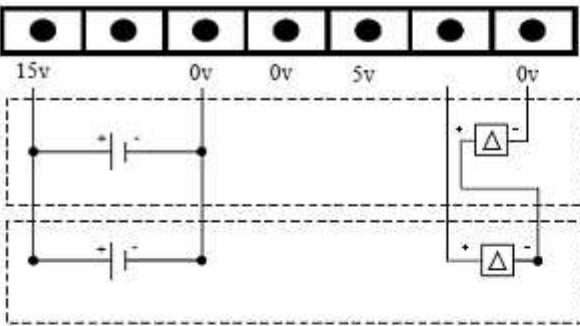


0 1
 1
 2

Érzékelő 1

Érzékelő 2

Két érzékelő (N.C. kimenettel)

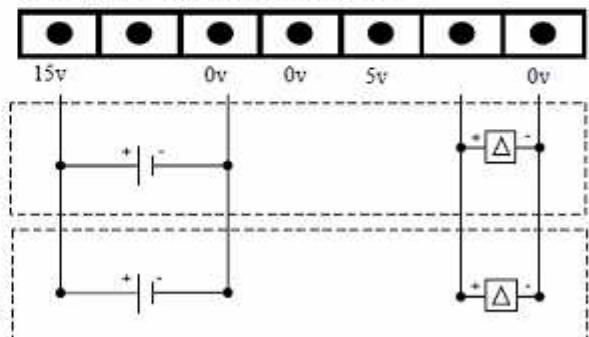


0 1
 1
 2

Érzékelő 1

Érzékelő 2

Két érzékelő (N.O. kimenettel)



0 1
 1
 2

Érzékelő 1



Érzékelő 2

IRIS ON és ACTIVE 8 radarok beállítása

	Beállítás	
Visszajelzett	= 1 (NC)	= 1 (ON)
NO	= 2 (NO)	= 0 (OFF)
NC	= 1 (NC)	= 0 (OFF)

Nyitásirányú biztonsági kiegészítők beállítása a vezérlésen



Biztonsági bemeneten, visszajelzett módban

7  **DIP-kapcsoló beállítás a vezérlésen**
 8 

IRIS ON és ACTIVE 8 radarok beállítása



	Beállítás	
Visszajelzett	- 1 (NC)	- 1 (ON)
NO	- 2 (NO)	- 0 (OFF)
NC	- 1 (NC)	- 0 (OFF)

Egy érzékelő

DIP-kapcsoló
 0 I
 7 
 8 



Érzékelő 1

Két érzékelő

0 I
 7 
 8 



Érzékelő 1
 Érzékelő 2

Két érzékelő (N.O. kimenettel)

0 I
 7 
 8 

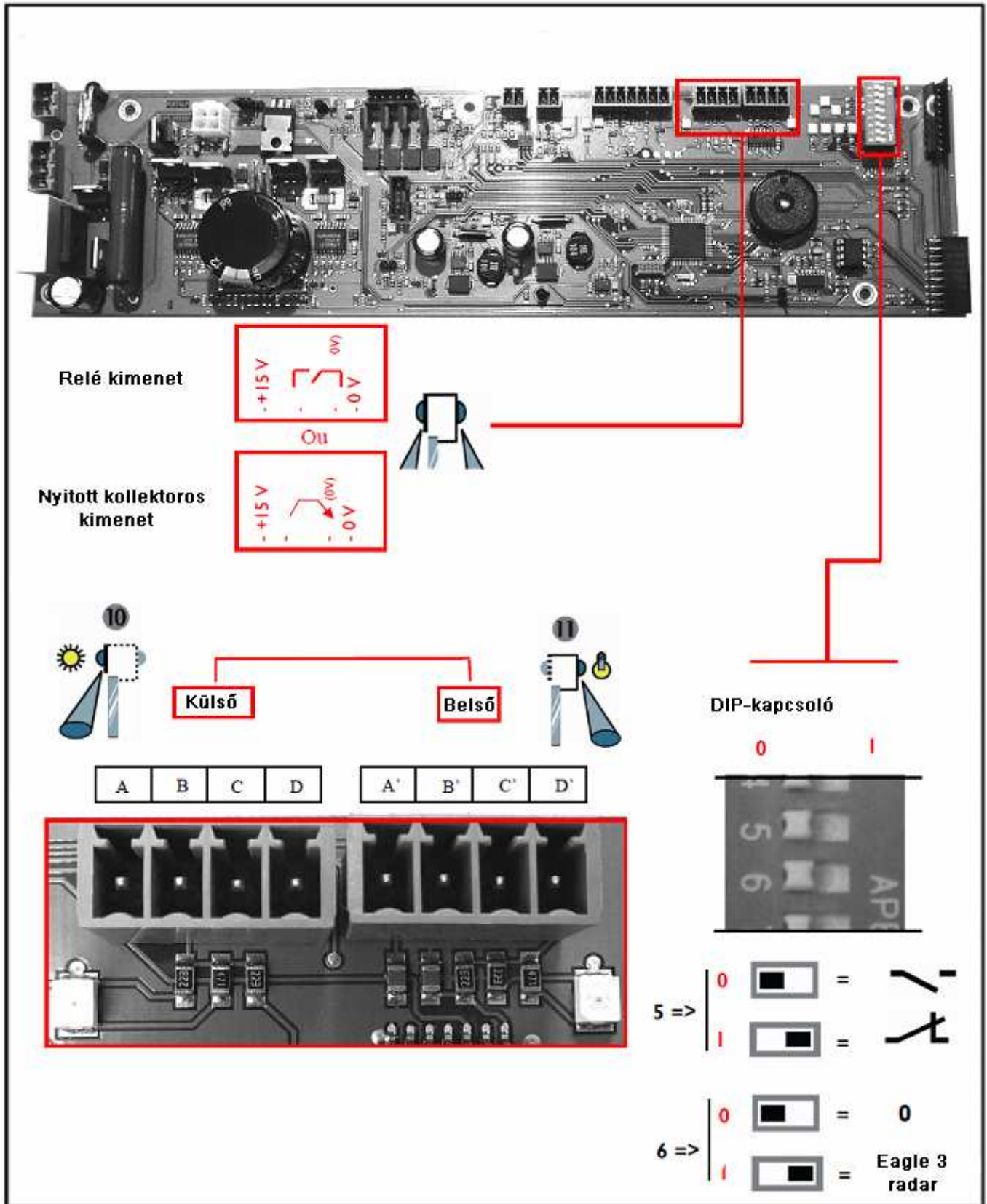
Érzékelő 1
 Érzékelő 2

Két érzékelő (N.C. kimenettel)

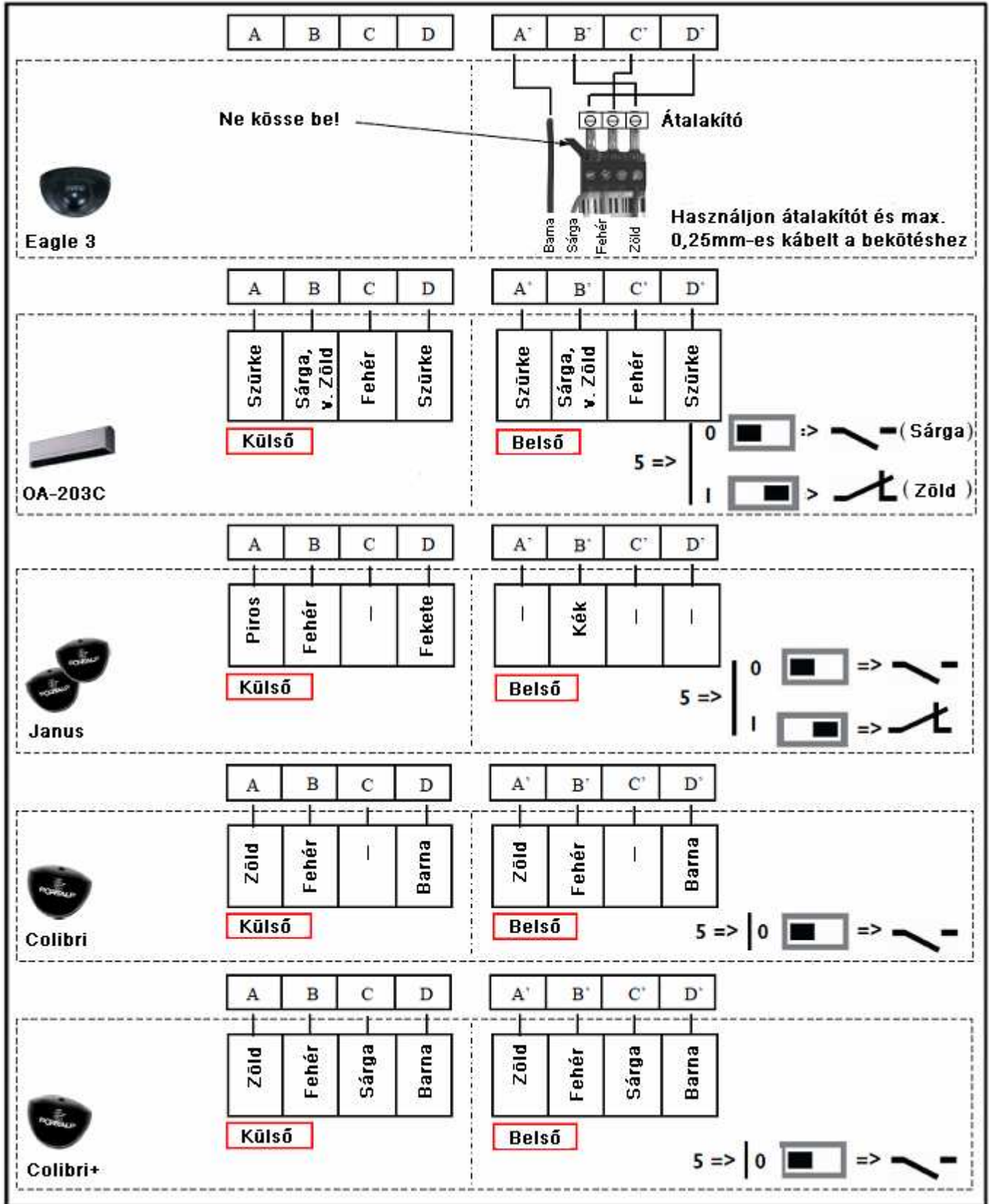
0 I
 7 
 8 

Érzékelő 1
 Érzékelő 2

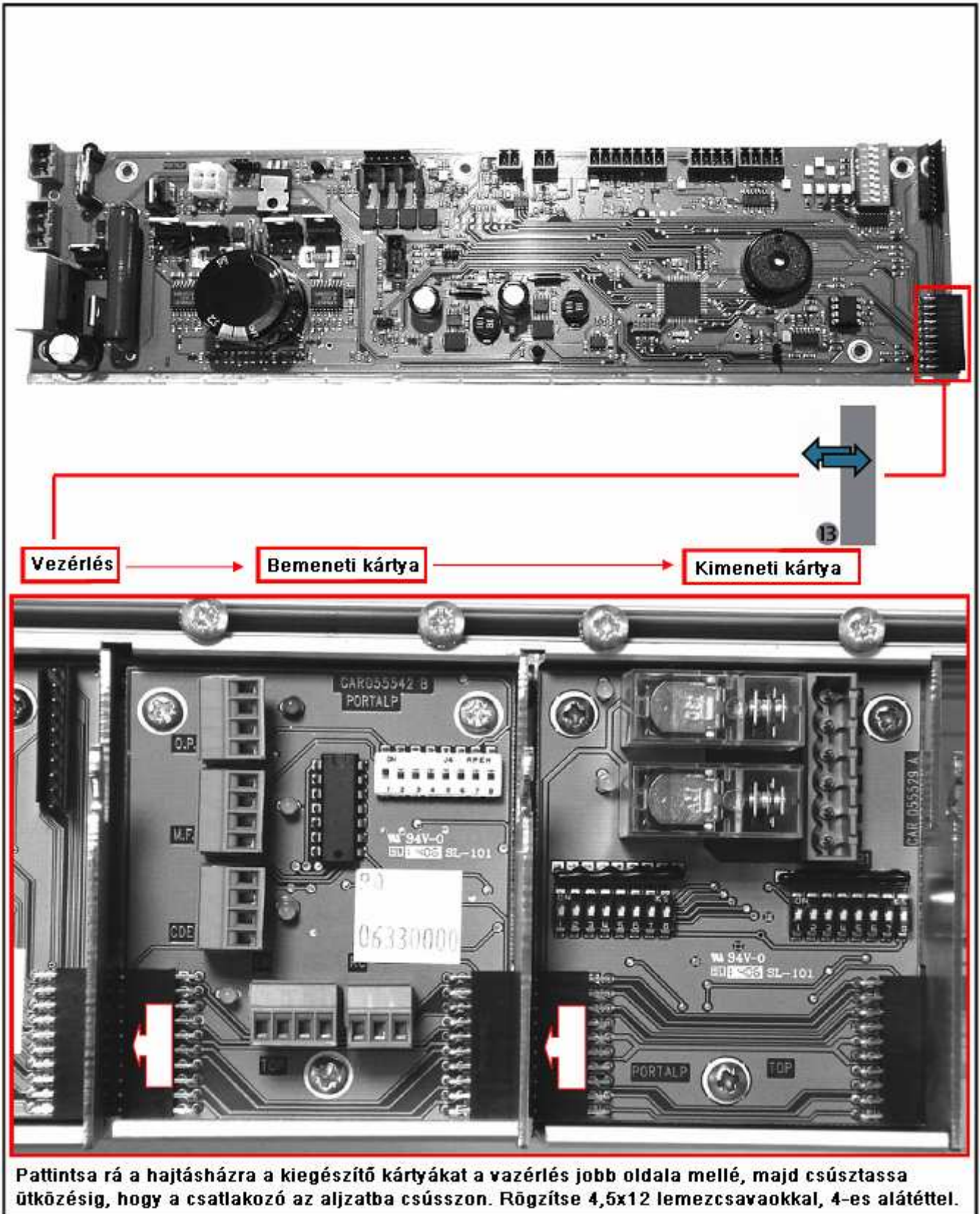
Radarak beállítása



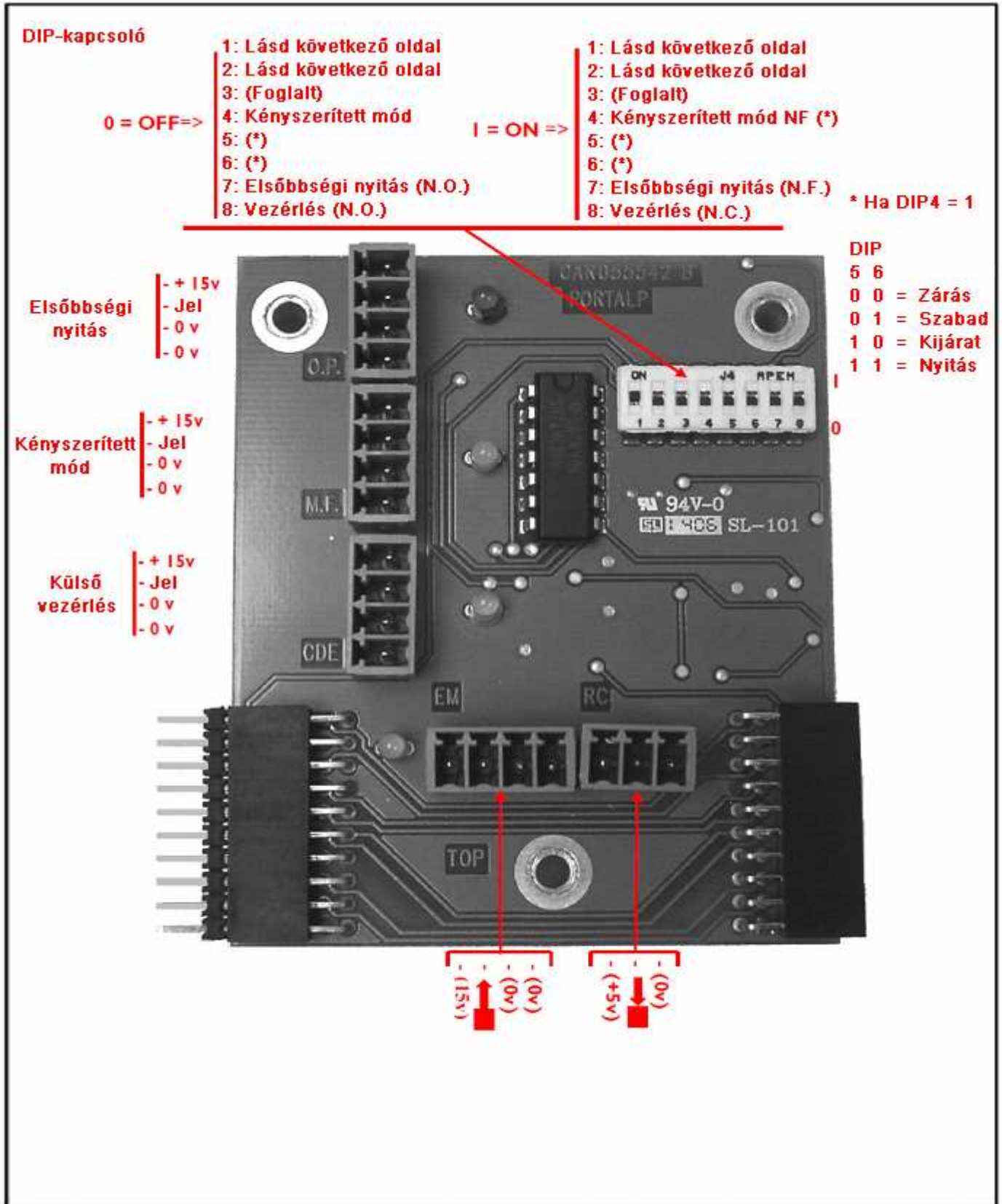
Radarok beállítása



Bemeneti és kimeneti kártyák



Bemeneti kártya



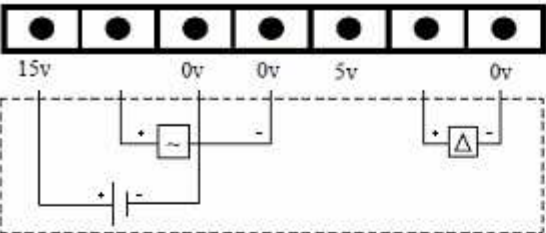
Nyitás és zárásirányú biztonsági kiegészítők beállítása a bemeneti kártyán

Biztonsági kiegészítő beállítás a vezérlésen

7 Nyitás
 7 Zárás

Biztonsági bemeneten 1 érzékelő

15v 0v 0v 5v 0v



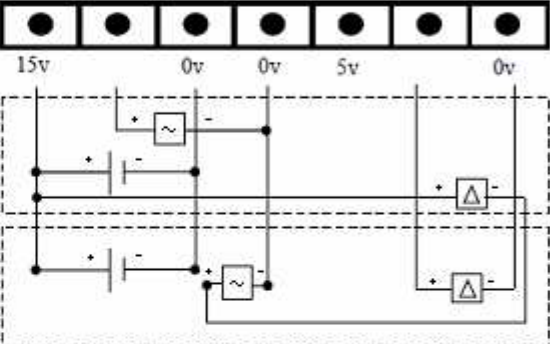
DIP-kapcsoló

0 1
 1
 2

Érzékelő 1

Biztonsági bemeneten 2 érzékelő

15v 0v 0v 5v 0v

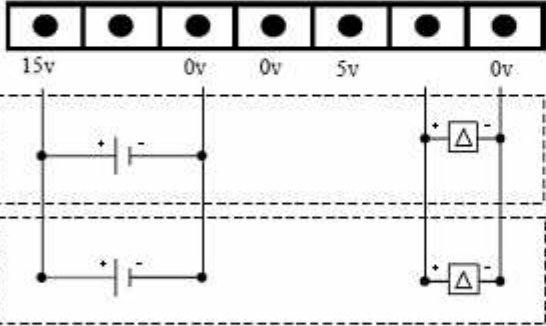


Érzékelő 1

Érzékelő 2

Két érzékelő (N.O. kimenettel)

15v 0v 0v 5v 0v

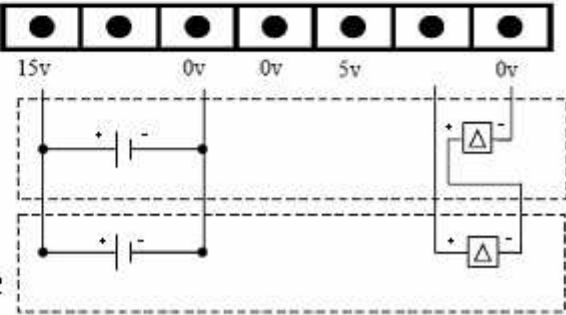


Érzékelő 1

Érzékelő 2

Két érzékelő (N.C. kimenettel)

15v 0v 0v 5v 0v



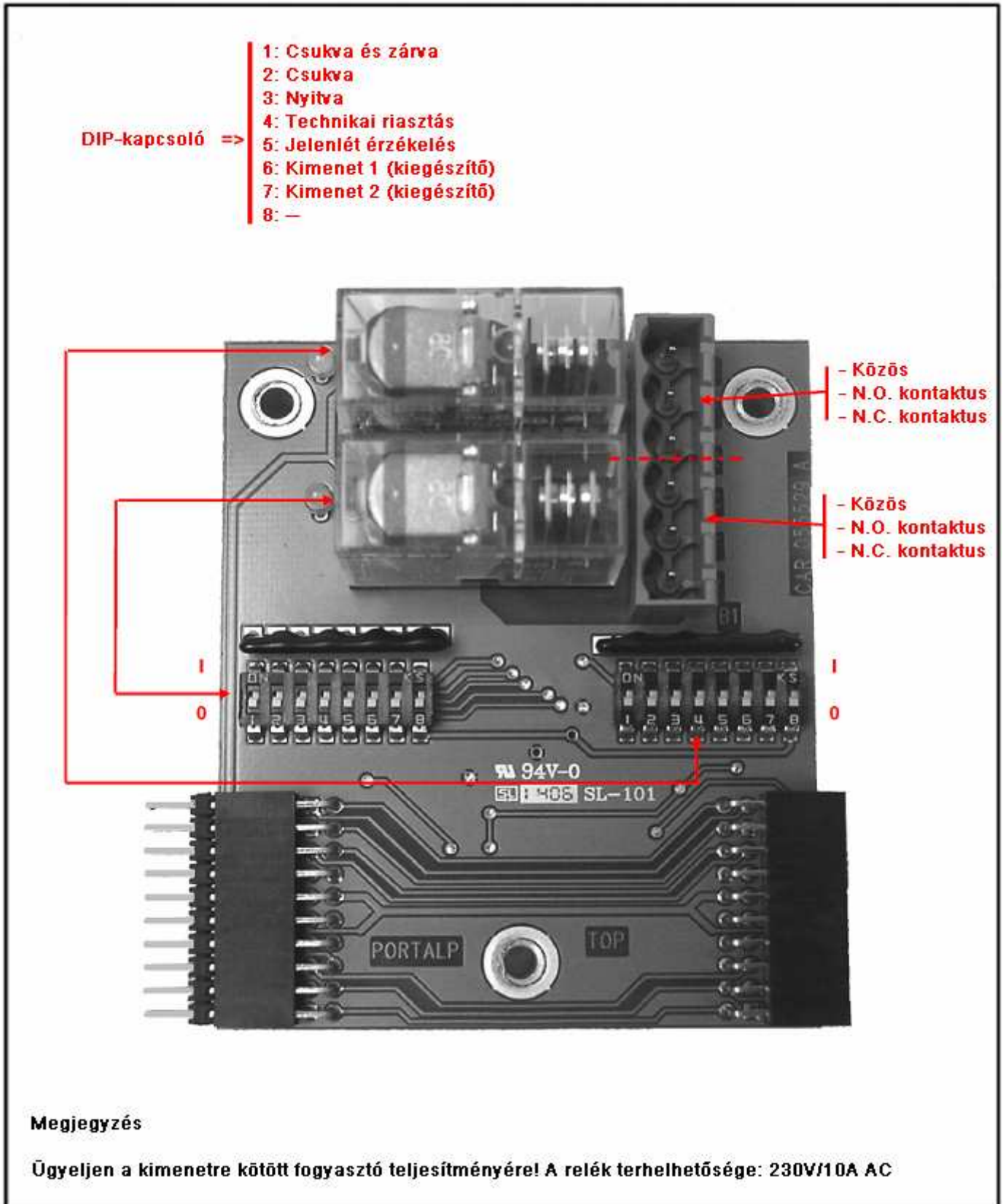
Érzékelő 1

Érzékelő 2

IRIS ON és ACTIVE 8 radarok beállítása

	Beállítás	
Visszajelzett	- 1 (NC)	- 1 (ON)
NO	- 2 (NO)	- 0 (OFF)
NC	- 1 (NC)	- 0 (OFF)

Kimeneti kártya



Megjegyzés

Ügyeljen a kimenetre kötött fogyasztó teljesítményére! A relék terhelhetősége: 230V/10A AC



KLING Mérnöki, Ipari és Kereskedelmi Kft
1106 BUDAPEST Gránátos utca 6.
Tel.: 433-16-66, Fax:262-28-08
www.kling.hu
E-mail: kling@kling.hu



Ellenőrzés és beállítás

- Ellenőrizze, hogy a szárnyak megfelelően működnek kézzel. Ha szükséges állítson utána.
- Ellenőrizze, hogy a szárnyak ellenállás nélkül mozgathatóak. Ha szükséges állítson utána.
- Ellenőrizze az elasztikus antipánik rendszer helyes működését. Ha szükséges állítson utána.

Az ajtó elindítása

- Csatlakoztassa a tápfeszültséget
- Ellenőrizze a radarok helyes működését. Ha szükséges állítson utána.
- Ellenőrizze a biztonsági és vezérlő rendszerek helyes működését. Ha szükséges állítson utána.
- Végezze el az ajtó működésének finombeállítását.
- Ha az ajtó helyesen működik, helyezze el a matricákat a szárnyakra úgy, hogy azok jól látsszanak.

A működési mód beállítása

S	e	l	e	c	t	:	A	F	O	S	E	M	G	*	
M	E	N	U	A	c	c	e	s	s						

- Az alap menüből válassza ki a „MENU ACCES” menüpontot

- Nyugtázza OK gombbal

M	e	n	u	:		1	2	3	4	5	6	7	8	9	0
				S	E	T	T	I	N	G					

- Válassza ki a „SETTING” menüpontot

- Nyugtázza OK gombbal

R	E	G	L	/	:	F	1	2	3	4	5	6	7	8	9
				O	P	E	R	A	T	O	R				

- Válassza ki az „OPERATOR” menüpontot

- Nyugtázza OK gombbal

		O	P	E	R	A	T	O	R			2	/	2	
		D	O	U	B	L	E								

- Állítsa a „+” „-” gombok segítségével „DOUBLE” (ha kétszárnyú, vagy „SINGLE” (ha egyszárnyú) állapotba

- Nyugtázza OK gombbal

M	o	t	o	r	r	o	t	a	t	.		>		<	
				S	T	A	N	D	A	R	D				

- Állítsa be a „+” „-” gombok segítségével a motor helyes forgásirányát

- Nyugtázza OK gombbal

O	P	E	R	A	T	O	R		S	t	d	/	B	S	
				S	T	A	N	D	A	R	D				

- Állítson a „+” „-” gombok segítségével „STANDARD” Működési módot

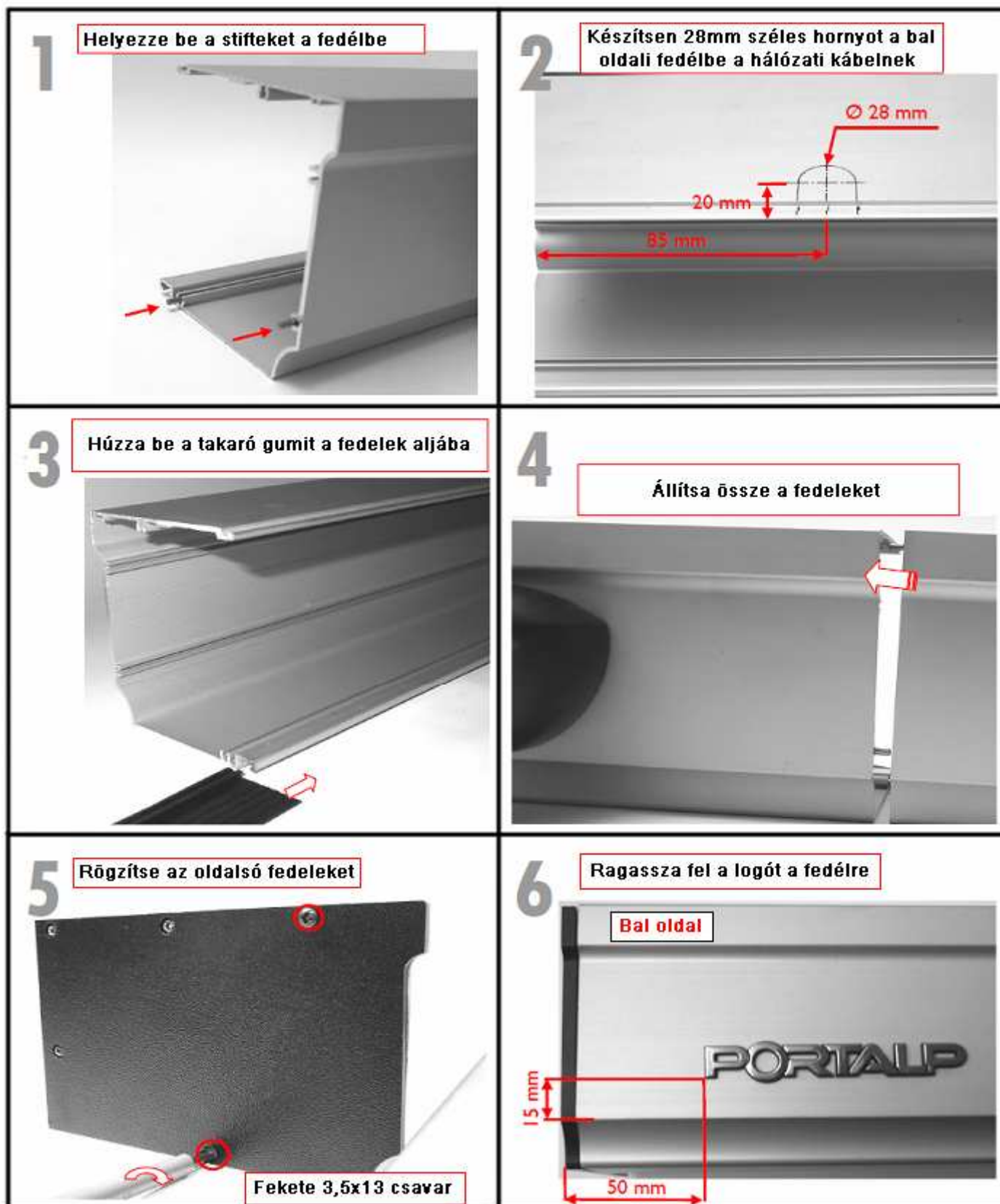
- Nyugtázza OK gombbal

T	O	T	A	L		M	A	S	S		O	F			
T	H	E		L	E	A	V	E	S		2	0	0	k	g

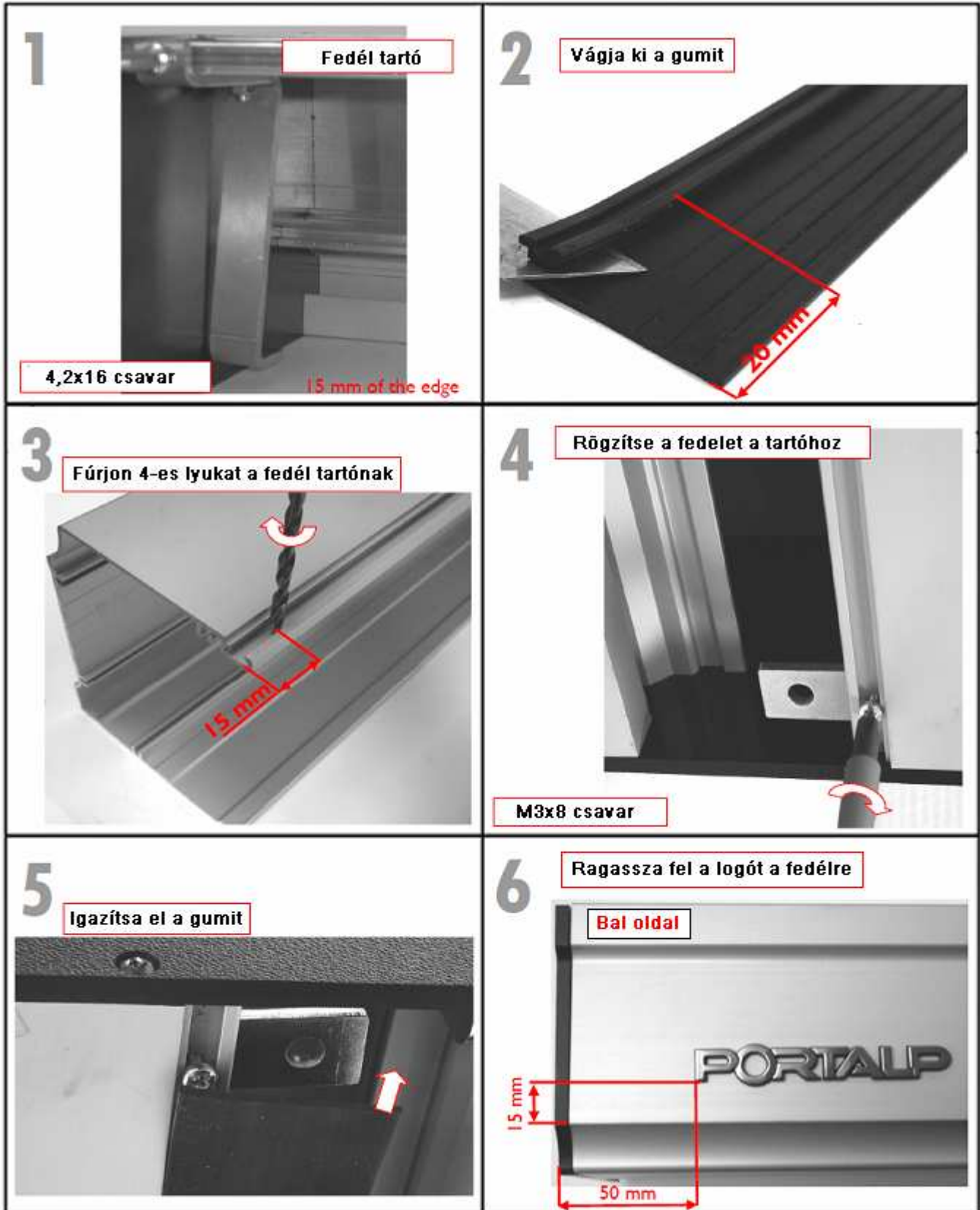
- Állítsa be a „+” „-” gombok segítségével a mozgó szárnyak Teljes súlyát

- Nyugtázza OK gombbal, majd térjen vissza alaphelyzetbe

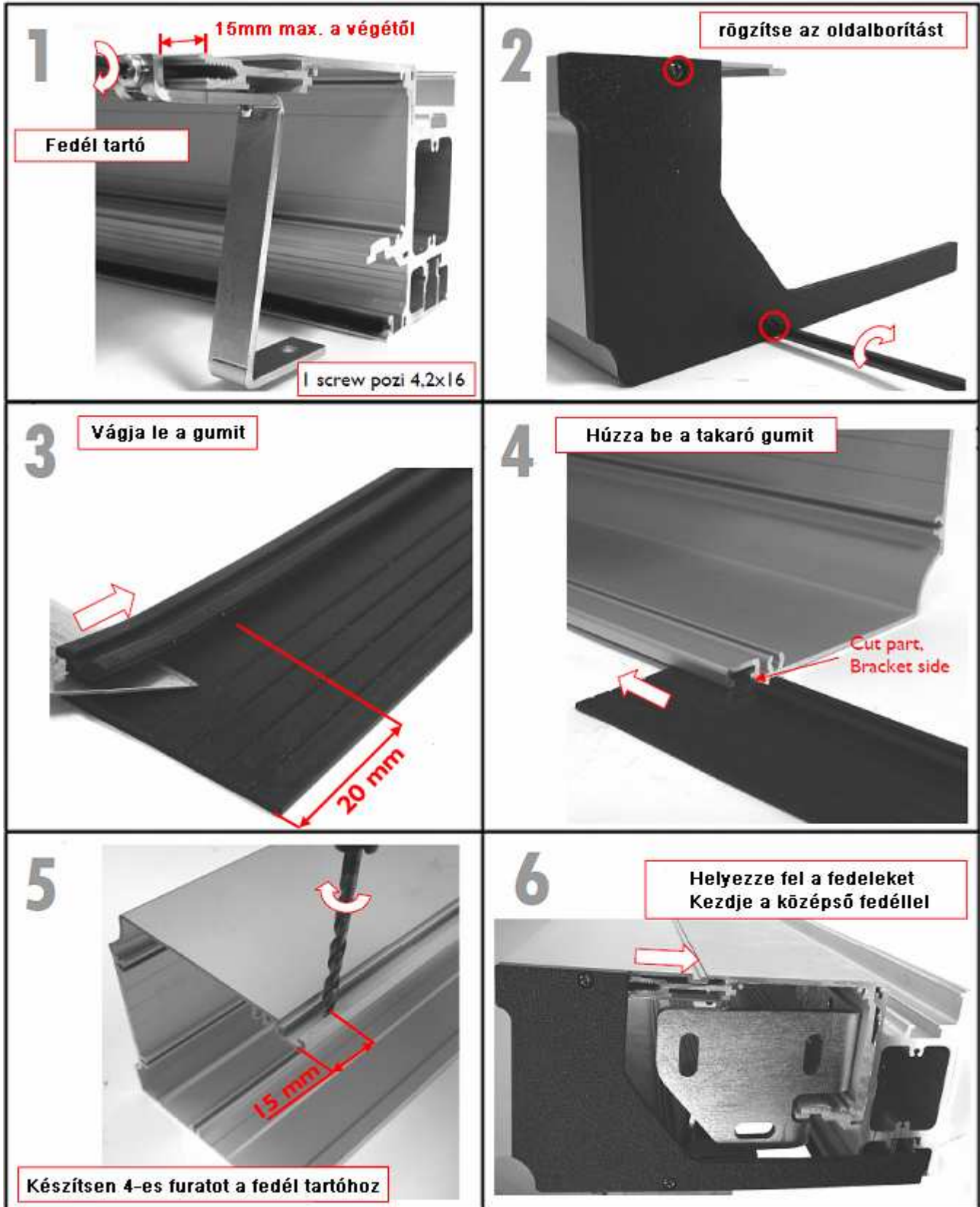
A hajtásház burkolat telepítése és a logó elhelyezése (nyílás mögé szerelés esetén)



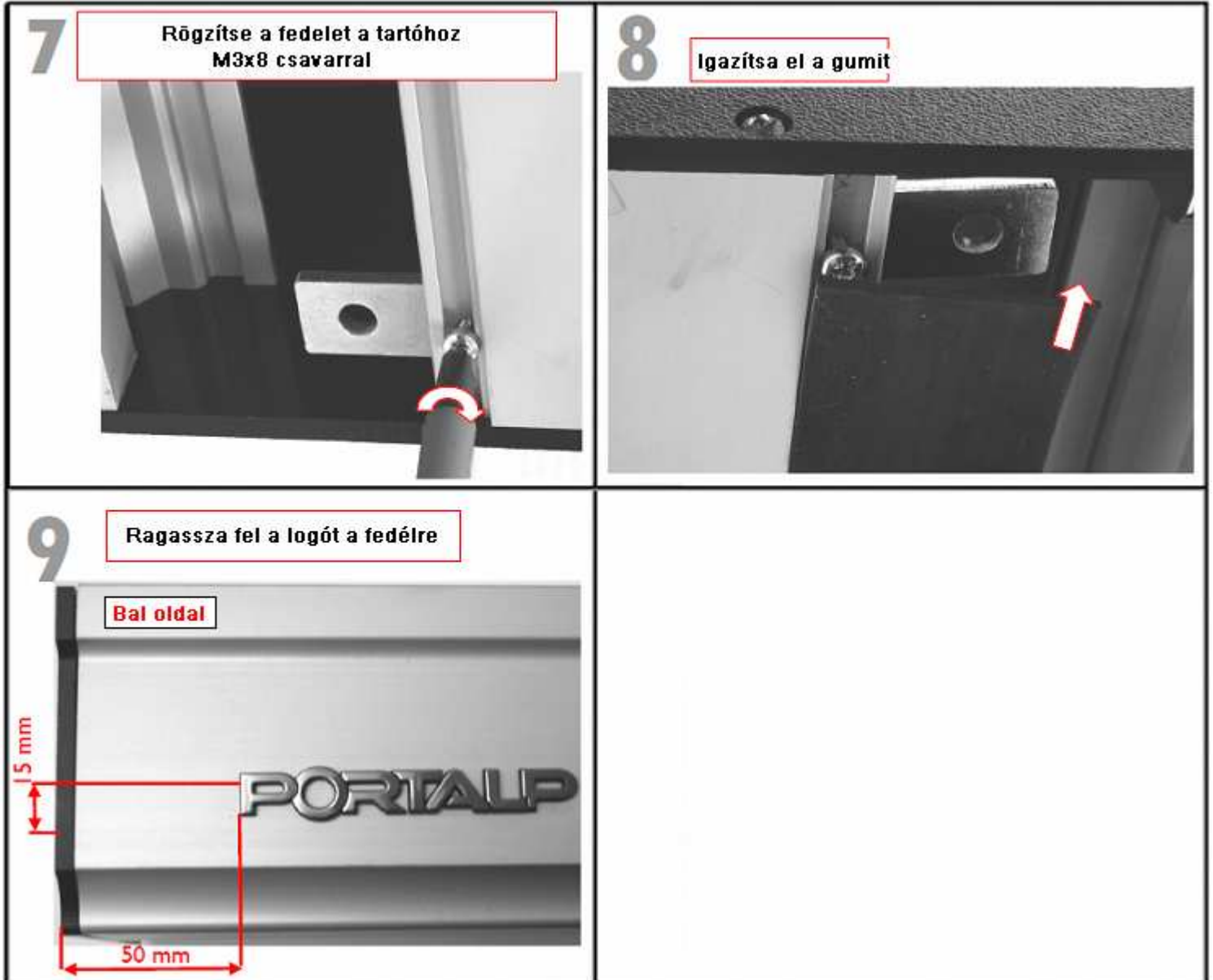
A hajtásház burkolat telepítése és a logó elhelyezése (kombinált szerelés esetén)



A hajtásház burkolat telepítése és a logó elhelyezése (nyílásba szerelés esetén)



A hajtásház burkolat telepítése és a logó elhelyezése (nyílásba szerelés esetén)



A JANUS radar vezérlőkártyájának telepítése

